



Innovative Composite Manufacturer

# COMPOSITE

Manhole Covers  
Extension Chambers  
Corrugated Grates  
Channel Grilles



## TEZKOM KOMPOZİT

Eskişehir Organize Sanayi Bölgesi'nde, toplam 25.000 m<sup>2</sup> alan üzerinde kurulu ve 13.000 m<sup>2</sup> kapalı alana sahip tesislerinde, 2013 yılından bu yana üretim faaliyetlerini sürdüren firma; kompozit sektörünün önde gelen kuruluşlarından biri olarak müşterilerine hizmet vermektedir.

Geleceğin en önemli malzemeleri arasında yer alan kompozit esaslı ürünleri; Pultrüzyon, Açık Kalıplama, SMC ve BMC teknikleri, El Yatırması ve Presleme teknolojileri ile üretmekte; inşaat, kimya, savunma sanayi, gıda, tarım, denizcilik, havacılık ve otomotiv sektörlerinin ihtiyaçlarına yönelik özel çözümler sunmaktadır.

2017 yılında akreditasyon süreci tamamlanan, 1.500 m<sup>2</sup> alana kurulu tam donanımlı laboratuvarı, Türkiye'nin en büyük Ar-Ge yatırımları arasında yer almaktadır. TÜRKAK akreditasyonuna sahip laboratuvar, hammaddeden nihai ürüne kadar gerekli tüm test hizmetlerini sunarak sektörün gelişimine öncülük etmektedir.

Operating since 2013 in its facilities located in the Eskişehir Organized Industrial Zone—spanning a total area of 25,000 m<sup>2</sup> with 13,000 m<sup>2</sup> of indoor space—the company serves its customers as one of the leading organizations in the composite industry.

The company manufactures composite-based products, which are among the most critical materials of the future, using Pultrusion, Open Molding, SMC and BMC techniques, Hand Lay-up, and Pressing technologies. It offers tailored solutions to meet the requirements of the construction, chemical, defense, food, agriculture, maritime, aviation, and automotive sectors.

Its fully equipped 1,500 m<sup>2</sup> laboratory, which completed its accreditation process in 2017, stands among Turkey's largest R&D investments. Holding TÜRKAK accreditation, the laboratory leads the industry's development by providing comprehensive testing services from raw materials to final products.

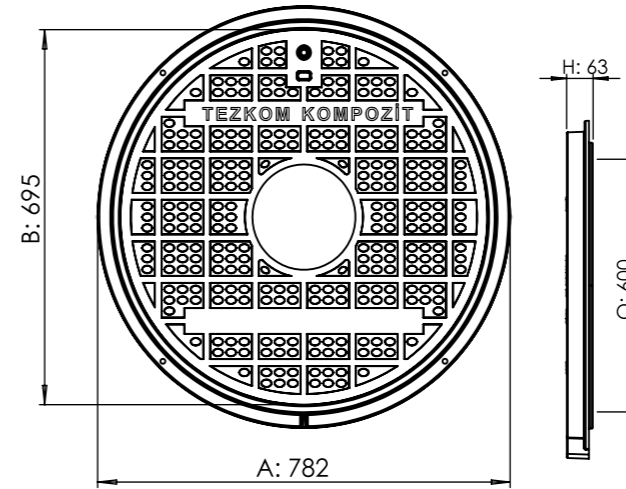
## Index

Manhole Covers	<a href="#">3</a>
Extension Chambers	<a href="#">7</a>
Corrugated Grates	<a href="#">11</a>
Channel Grilles	<a href="#">17</a>

# Manhole Covers

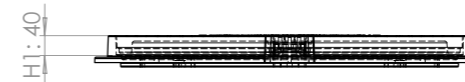
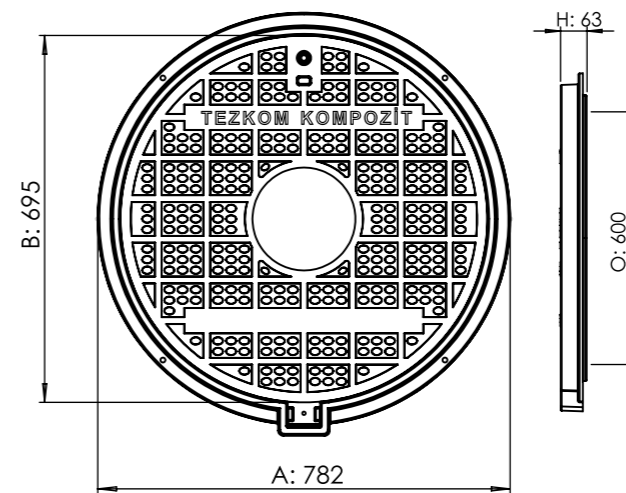
## Manhole Covers A15, B125

### Hingeless



Sınıf Class	Ağırlık Weight (kg)	Ebatlar / Dimensions (mm)				
		A	B	O	H	H1
A15	20	782	695	600	63	40
B125	28,5					

### Hinged

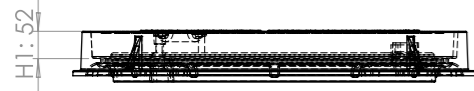
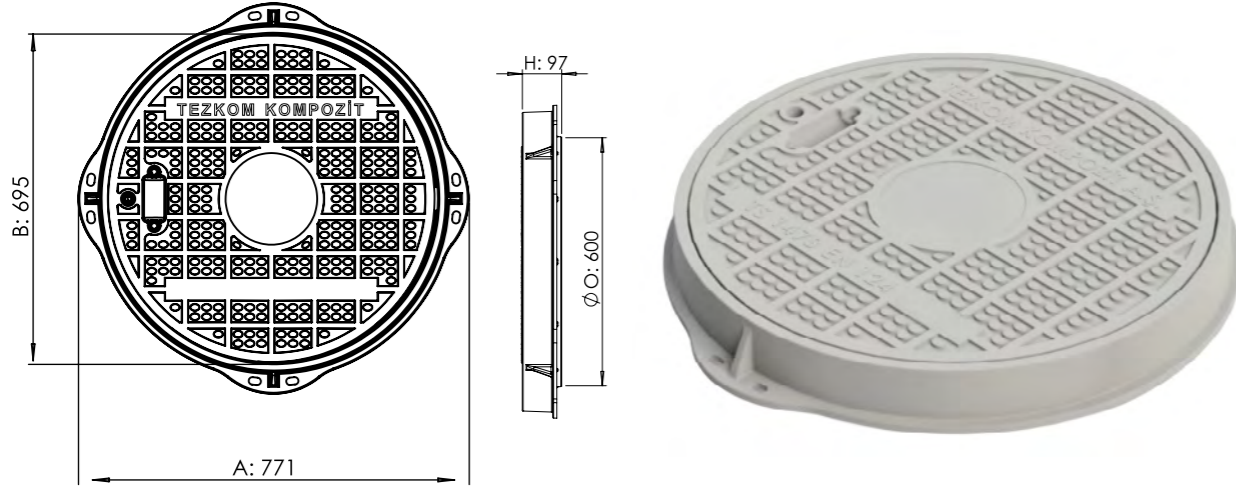


Kapak Açılım : 180°

Sınıf Class	Ağırlık Weight (kg)	Ebatlar / Dimensions (mm)				
		A	B	O	H	H1
A15	20,5	782	695	600	63	40
B125	29					

# Manhole Covers C250, D400

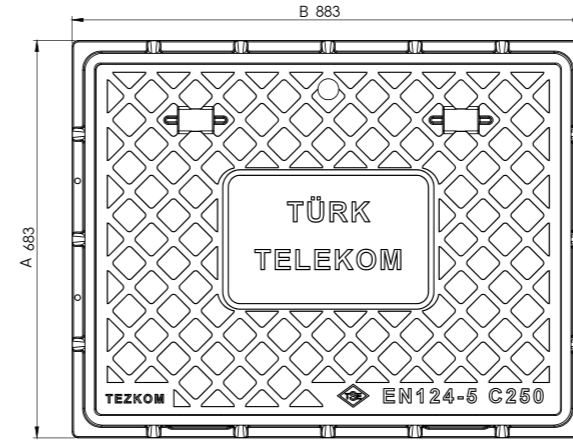
## Hingeless



Sınıf Class	Ağırlık Weight (kg)	Ebatlar / Dimensions (mm)				
		A	B	O	H	H1
C250	39,2	771	695	600	97	52
D400	45,2	771	695	600	97	52

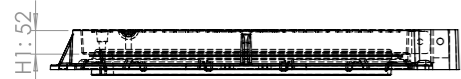
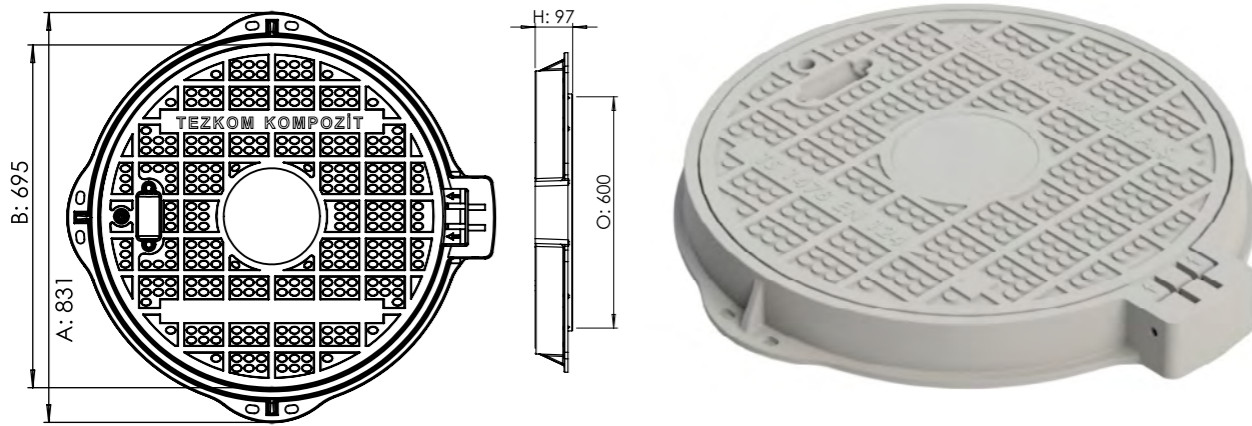
# Telekom Products

## 600 x 800 Manhole Cover Set



Sınıf Class	Ağırlık Weight (kg)	Ebatlar / Dimensions (mm)			
		A	B	O	H
A15	34,5	683	883	600	74
C250	52	683	883	600	74
D400	65,5	683	883	600	74

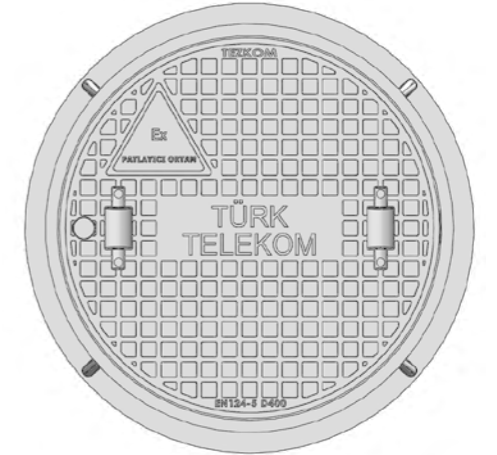
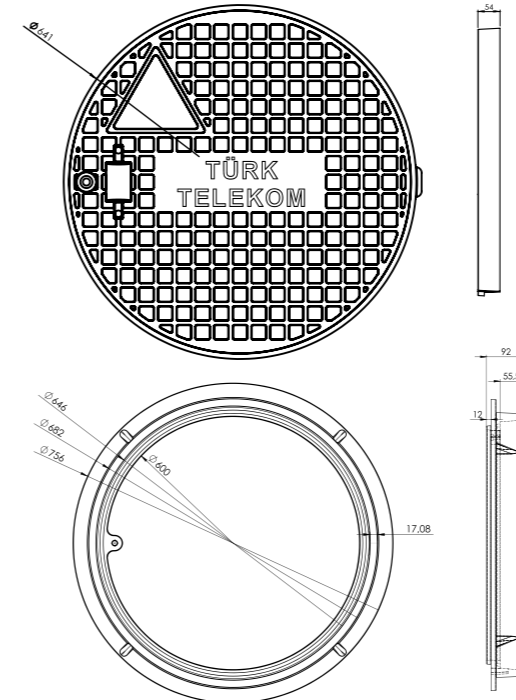
## Hinged



Kapak Açılım : 180°

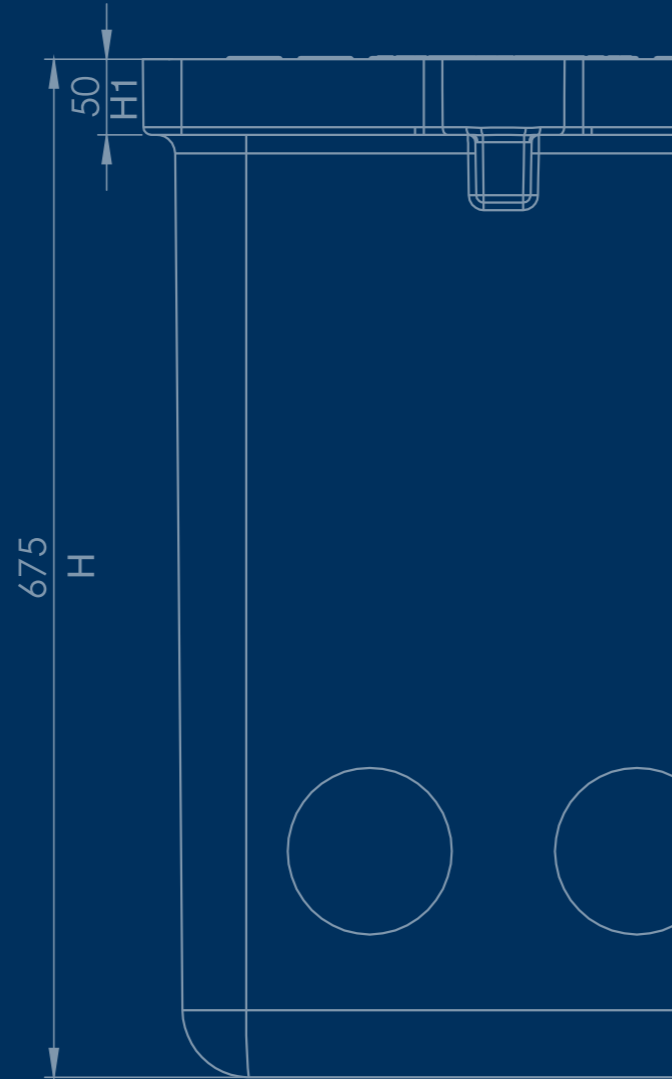
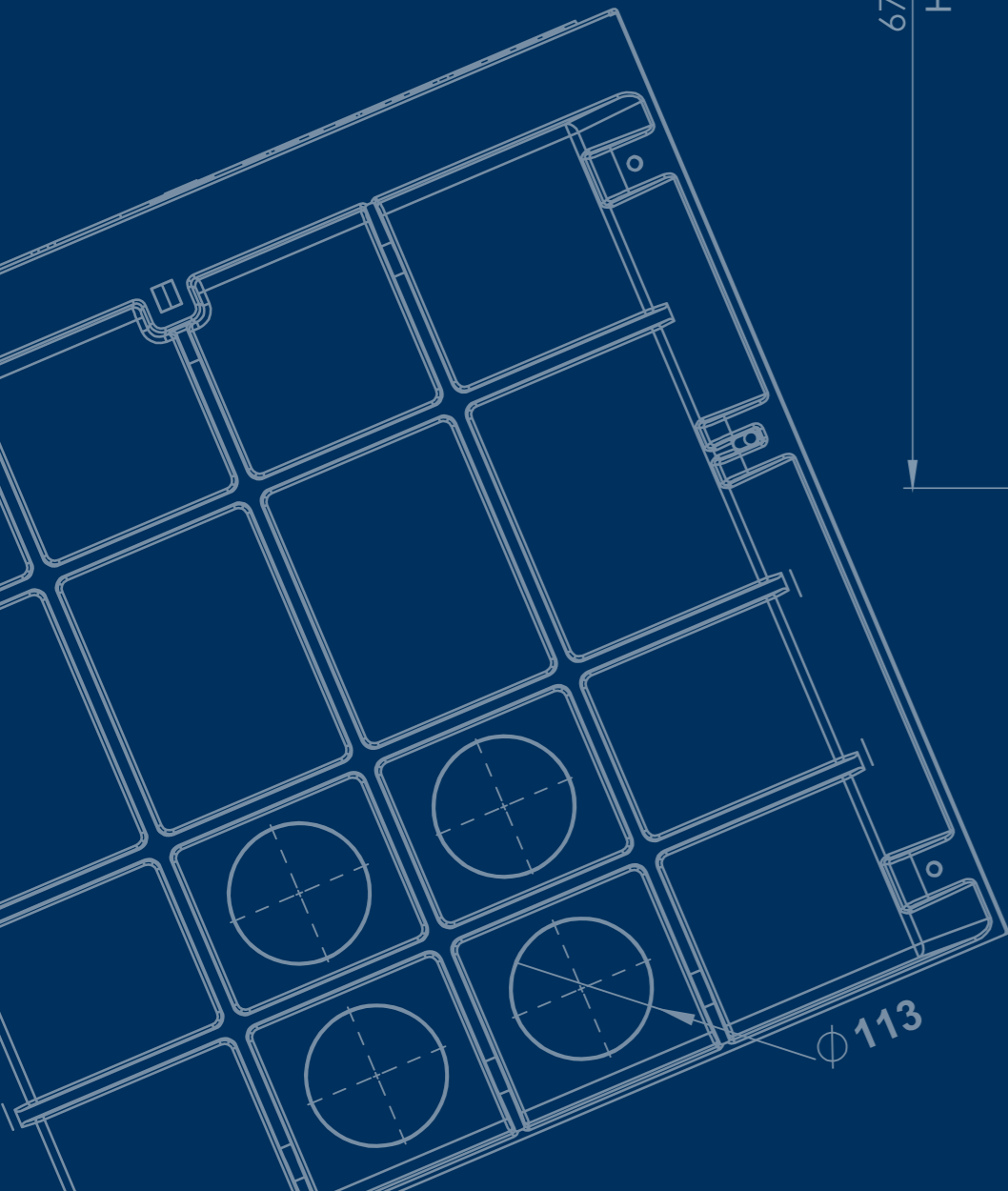
Sınıf Class	Ağırlık Weight (kg)	Ebatlar / Dimensions (mm)				
		A	B	O	H	H1
C250	40	831	695	600	97	52
D400	46	831	695	600	97	52

## Ø643 Manhole Cover Set



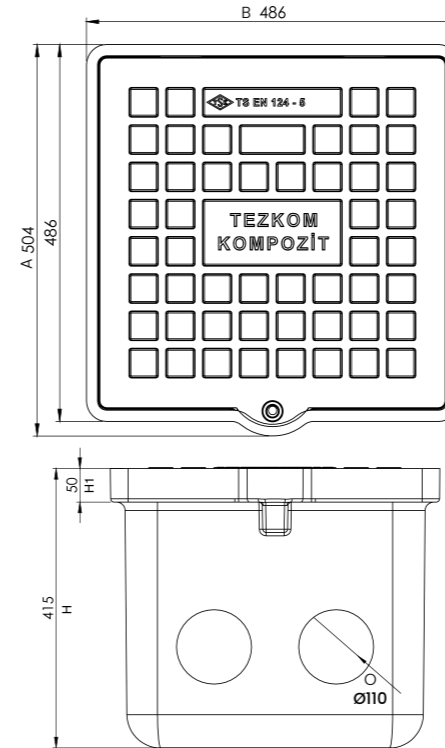
Sınıf Class	Kapak Ağırlık Cover Weight (kg)	Çerçeve Ağırlık Frame Weight (kg)	Toplam Ağırlık Total Weight (kg)
D400	31	11,2	42,2

# Extension Chambers



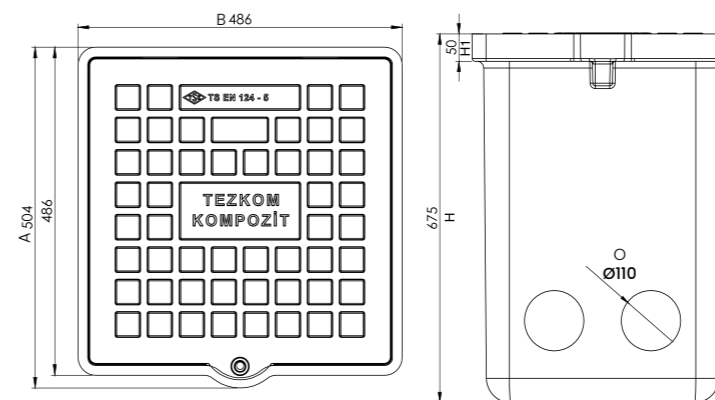
## Extension Chambers

### TIP 12, H41 Extension Chamber



Sınıf Class	Ağırlık Weight (kg)	Ebatlar / Dimensions (mm)				
		A	B	H	H1	O
A15	25,5	504	486	415	50	110
B125	30					
C250	30					
D400	35					

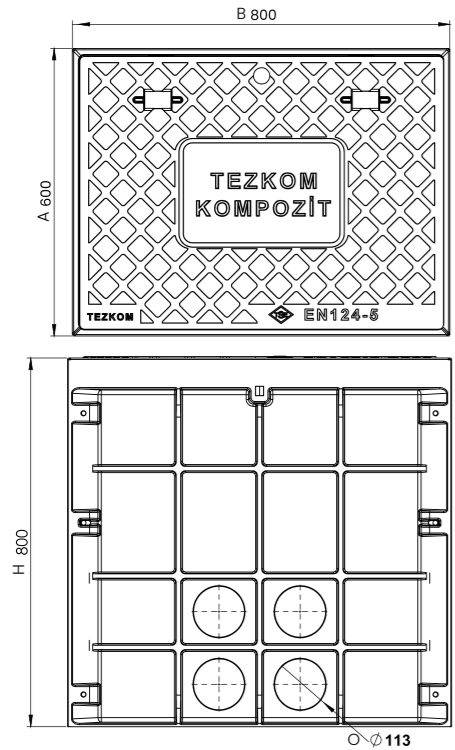
### TIP 12, H65 Extension Chamber



Sınıf Class	Ağırlık Weight (kg)	Ebatlar / Dimensions (mm)				
		A	B	H	H1	O
A15	35,5	504	486	675	50	110
B125	40					
C250	40					
D400	45					

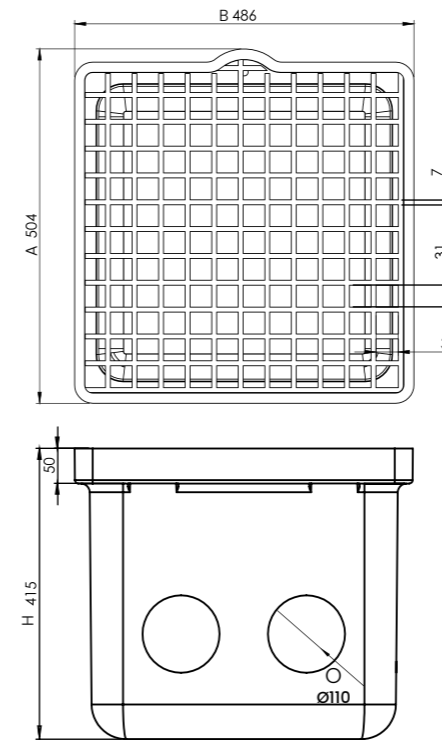
# Extension Chambers

## TIP 12, H75 Extension Chamber



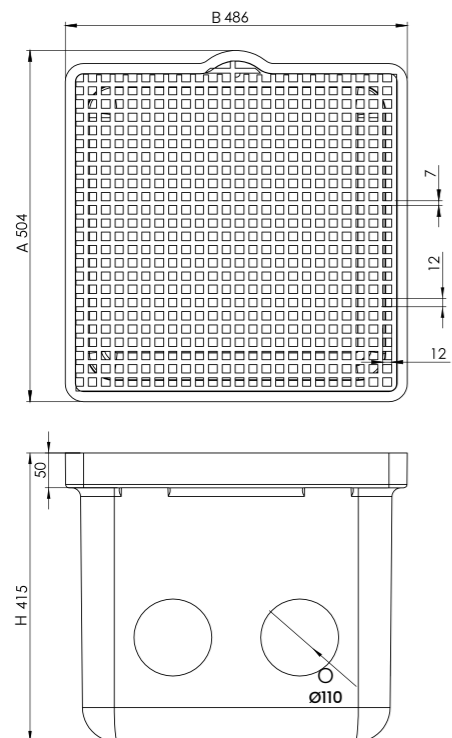
Sınıf Class	Ağırlık Weight (kg)	Ebatlar / Dimensions (mm)			
		A	B	H	O
A15	70	600	800	800	113
C250	87				
D400	101				

## TIP 12, H41 Extension Chamber '38x38 Grid'



Sınıf Class	Ağırlık Weight (kg)	Ebatlar / Dimensions (mm)			
		A	B	H	O
B125	21	504	486	415	110

## TIP 12, H41 Extension Chambers '19x19 Grid'

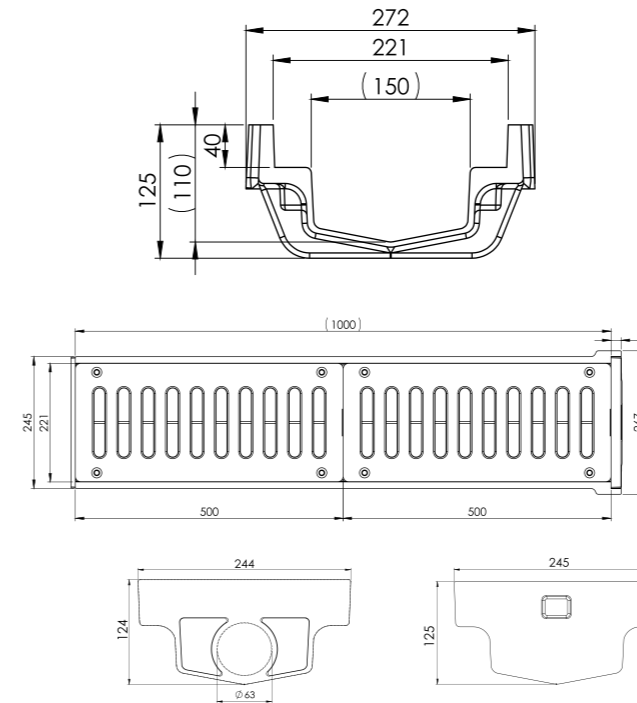


Sınıf Class	Ağırlık Weight (kg)	Ebatlar / Dimensions (mm)			
		A	B	H	O
B125	22	504	486	415	110

# Corrugated Grates

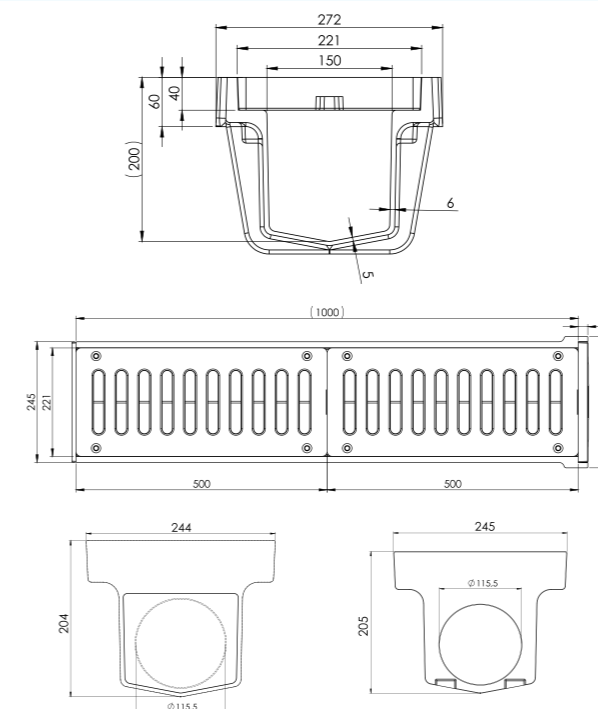
## Corrugated Grates

### 150 x 1000 x 110 Corrugated Channel



Ürün Kodu Product Code	Ağırlık Weight (kg)
B125	20,4
D400	24,6

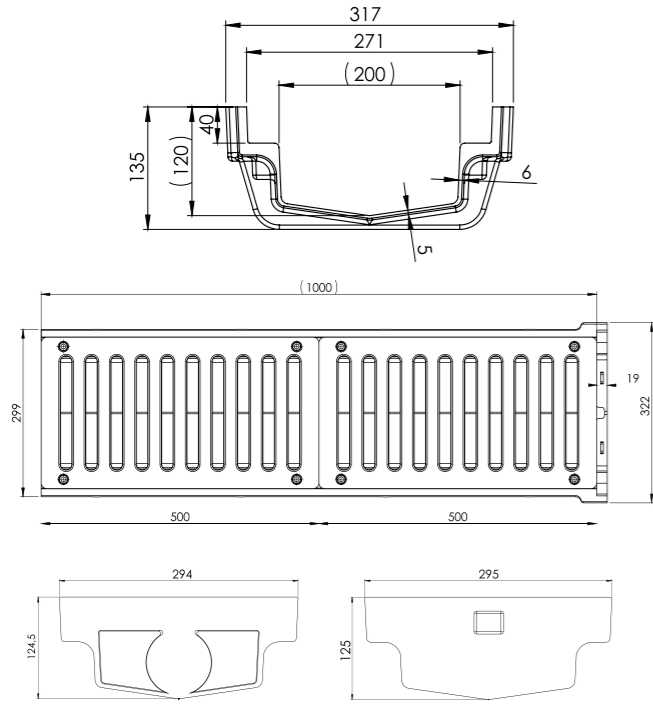
### 150 x 1000 x 200 Corrugated Channel



Ürün Kodu Product Code	Ağırlık Weight (kg)
B125	24,1
D400	28,3

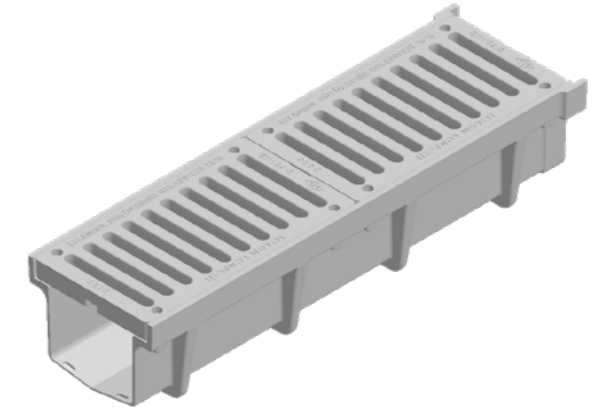
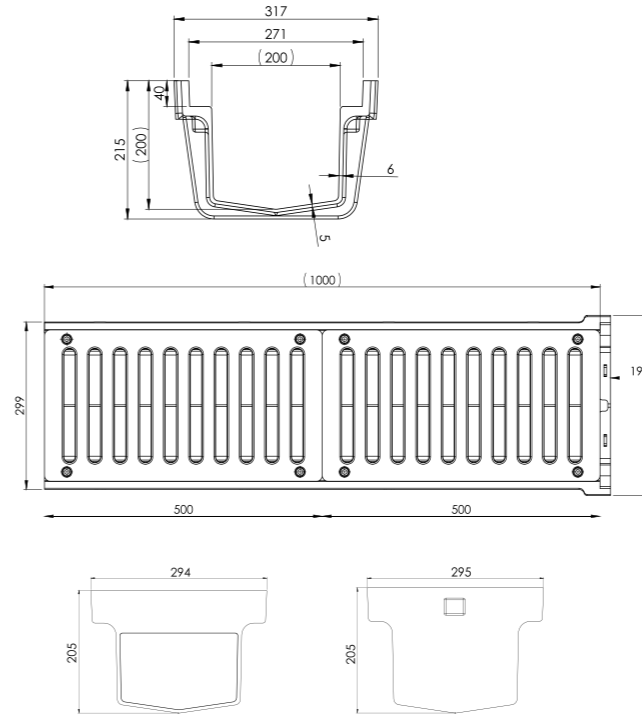
# Corrugated Grates

## 200 x 1000 x 110 Corrugated Channel



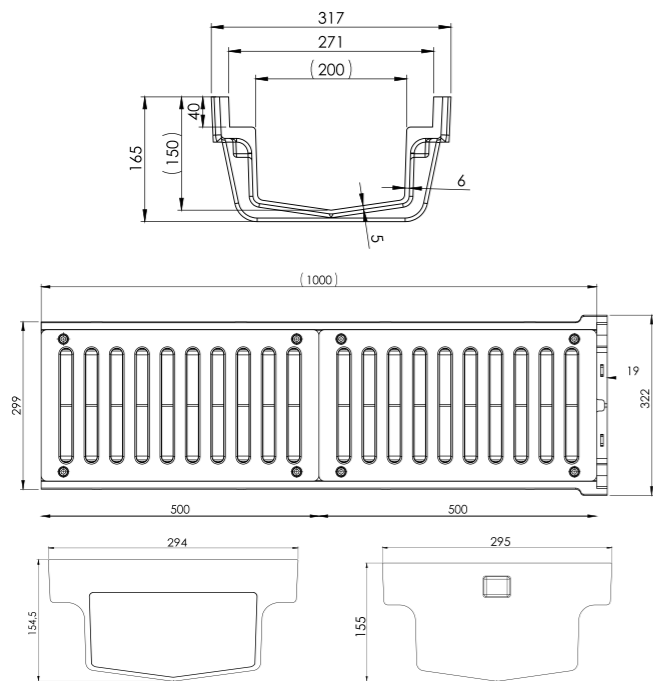
Ürün Kodu Product Code	Ağırlık Weight (kg)
B125	22,7
D400	30,3

## 200 x 1000 x 200 Corrugated Channel



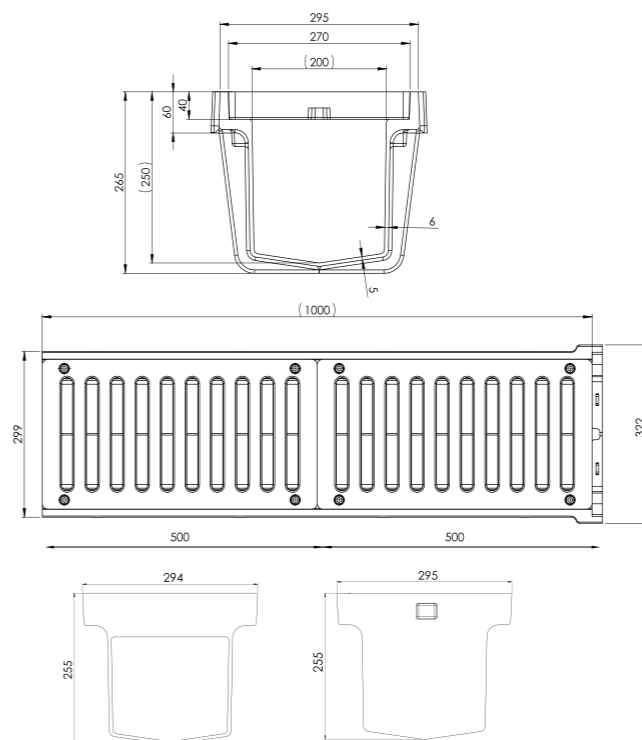
Ürün Kodu Product Code	Ağırlık Weight (kg)
B125	26,7
D400	34,3

## 200 x 1000 x 150 Corrugated Channel



Ürün Kodu Product Code	Ağırlık Weight (kg)
B125	24,1
D400	31,7

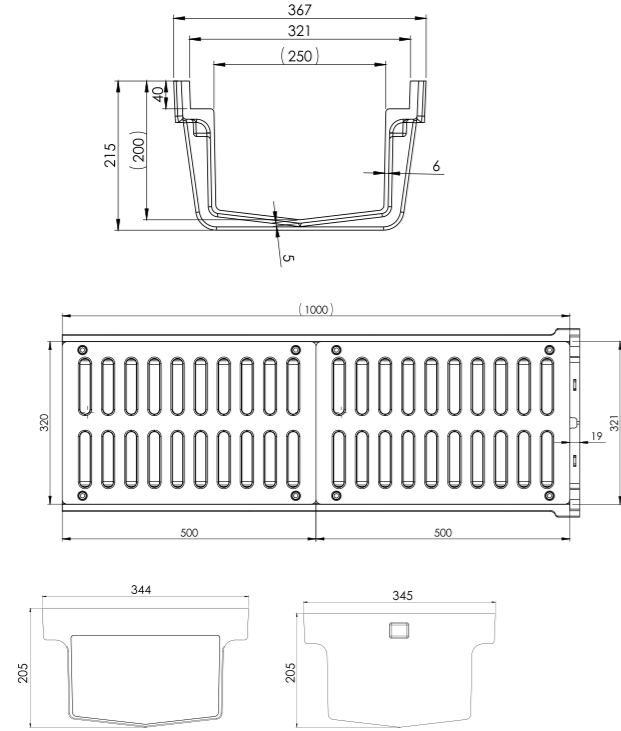
## 200 x 1000 x 250 Corrugated Channel



Ürün Kodu Product Code	Ağırlık Weight (kg)
B125	29,1
D400	36,7

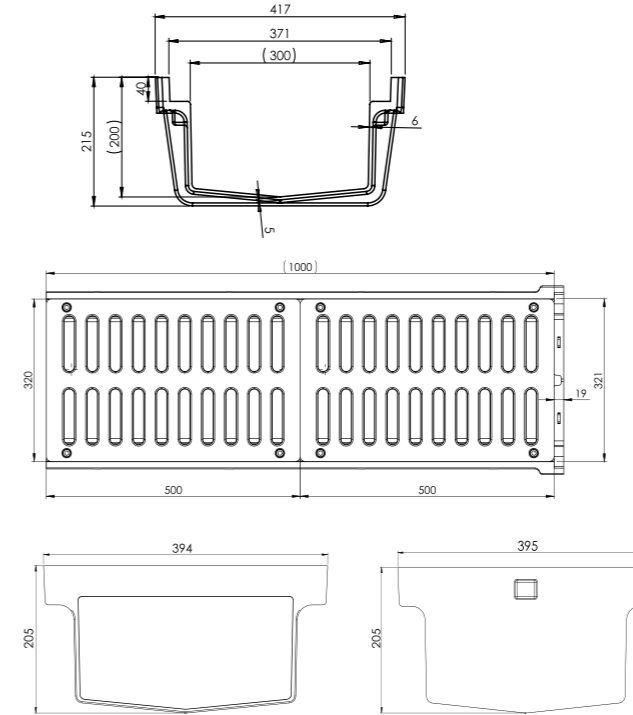
# Corrugated Grates

## 250 x 1000 x 200 Corrugated Channel



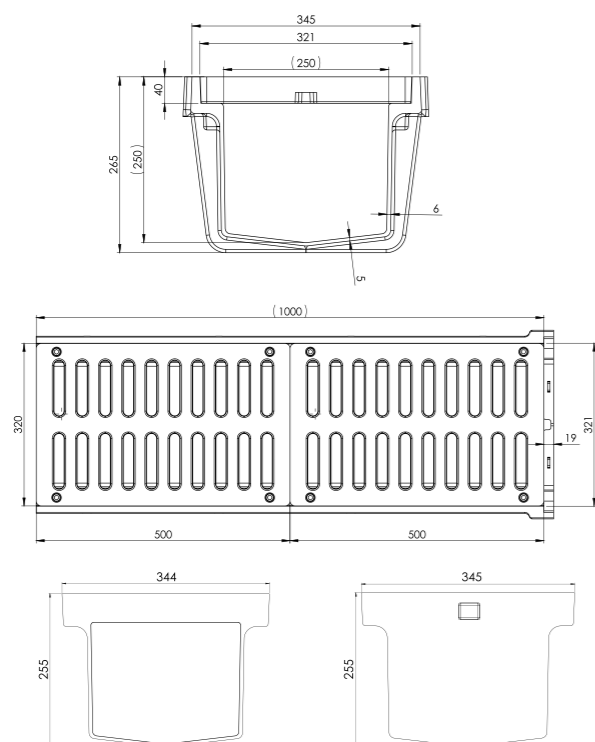
Ürün Kodu Product Code	Ağırlık Weight (kg)
B125	30,6
D400	46,4

## 300 x 1000 x 200 Corrugated Channel



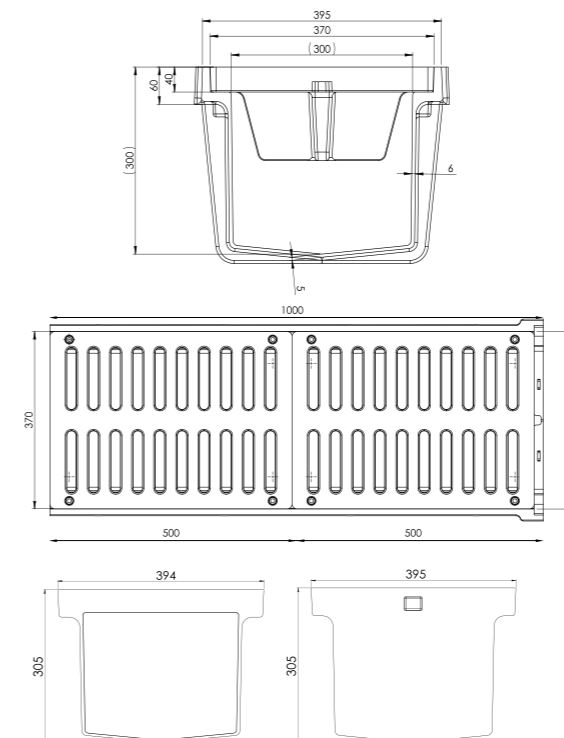
Ürün Kodu Product Code	Ağırlık Weight (kg)
B125	33,2
D400	47,4

## 250 x 1000 x 250 Corrugated Channel



Ürün Kodu Product Code	Ağırlık Weight (kg)
B125	33,3
D400	49,1

## 300 x 1000 x 300 Corrugated Channel

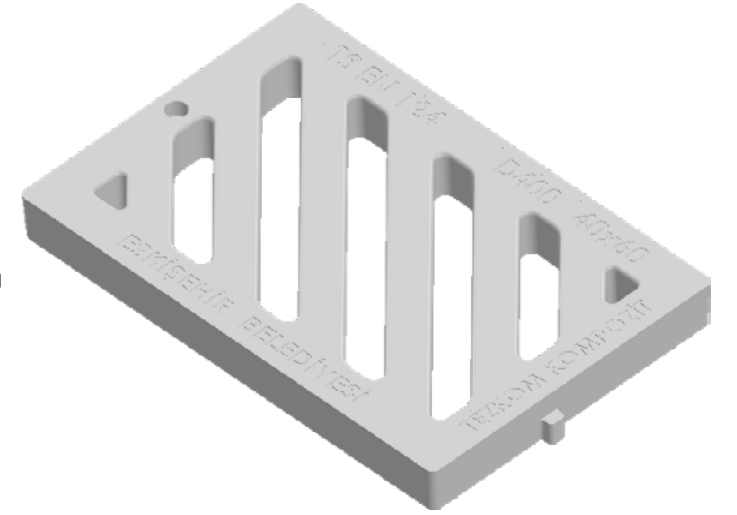
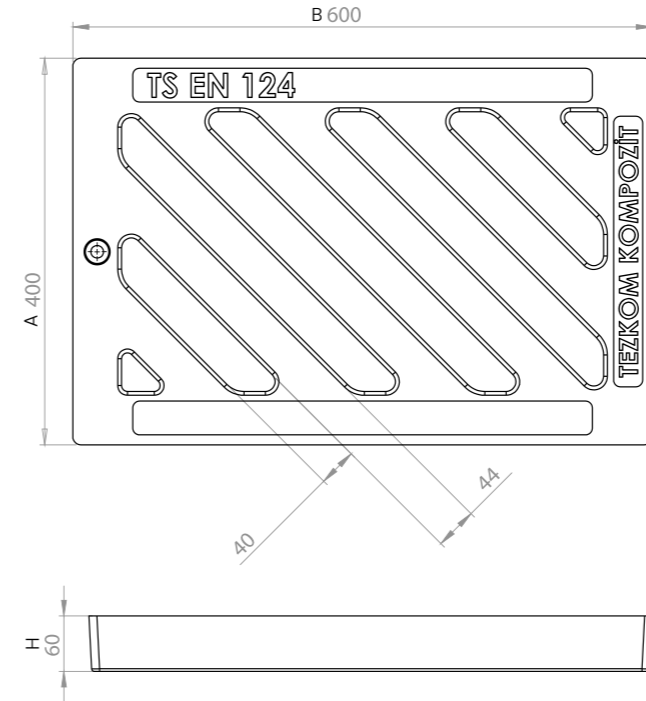


Ürün Kodu Product Code	Ağırlık Weight (kg)
B125	38,3
D400	52,5

# Channel Grilles

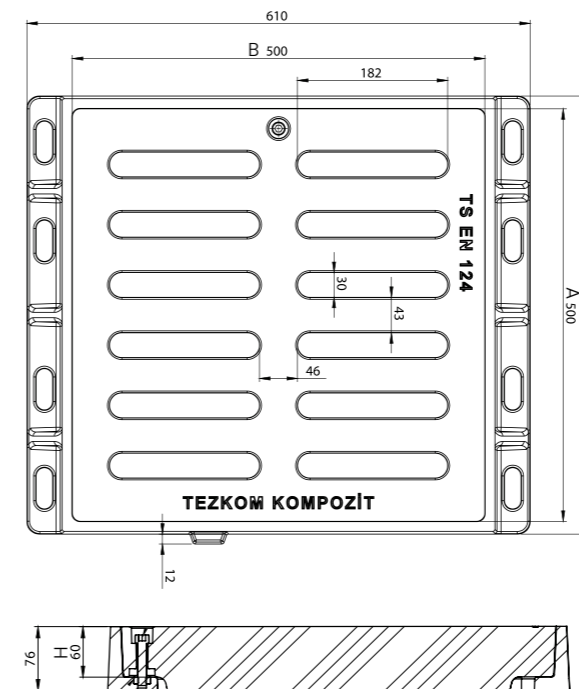
## Channel Grilles

### 400 x 600 x 60 Channel Grille



Ürün Kodu Product Code	Ağırlık Weight (kg)	Ebatlar Dimensions (mm)		
		A	B	H
D400	18,5	400	600	60

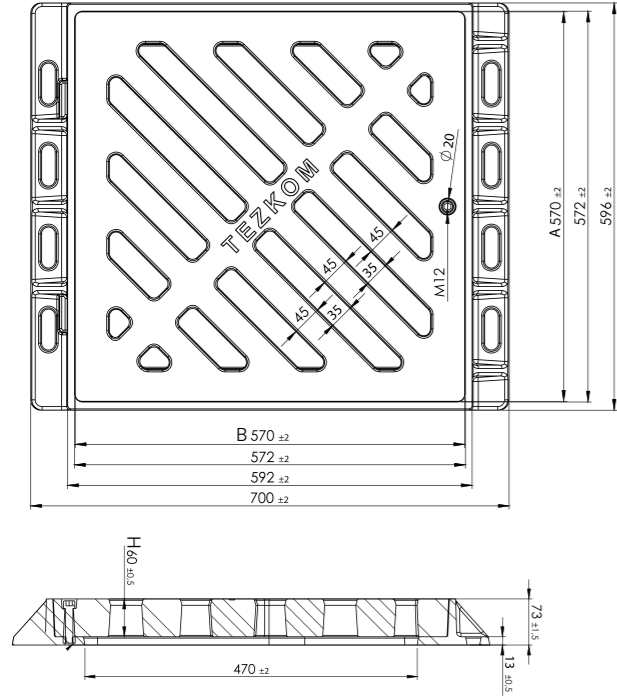
### 500 x 500 x 60 Channel Grille



Ürün Kodu Product Code	Ağırlık Weight (kg)	Ebatlar Dimensions (mm)		
		A	B	H
D400	28	500	500	60

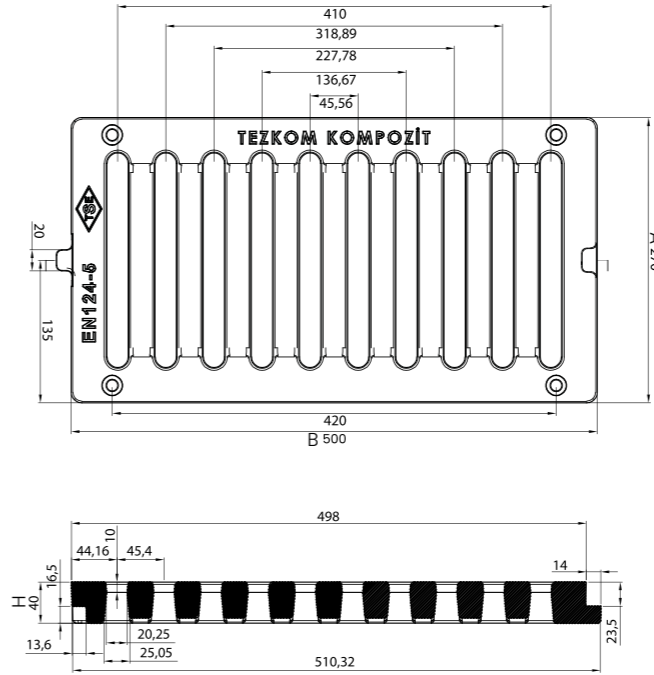
# Channel Grilles

## 570 x 570 x 60 Channel Grille



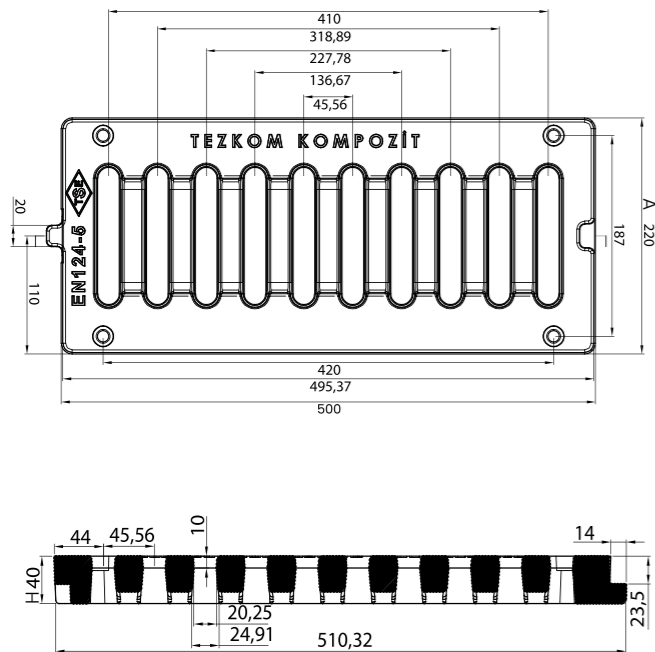
Ürün Kodu Product Code	Ağırlık Weight (kg)	Ebatlar Dimensions (mm)		
		A	B	H
D400	34	570	570	60

## 270 x 500 x 40 Channel Grilles



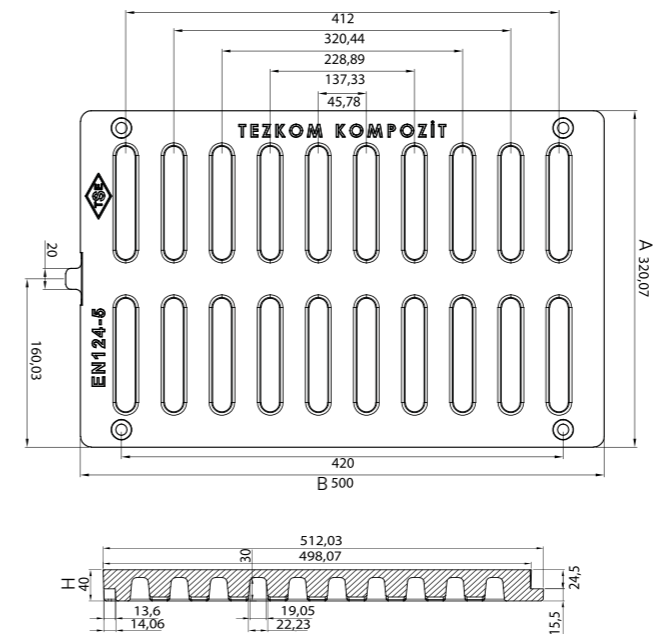
Ürün Kodu Product Code	Ağırlık Weight (kg)	Ebatlar Dimensions (mm)		
		A	B	C
B125	6,2	270	500	40
D400	10	270	500	40

## 220 x 500 x 40 Channel Grilles



Ürün Kodu Product Code	Ağırlık Weight (kg)	Ebatlar Dimensions (mm)		
		A	B	H
B125	5,5	220	500	40
D400	7,6	220	500	40

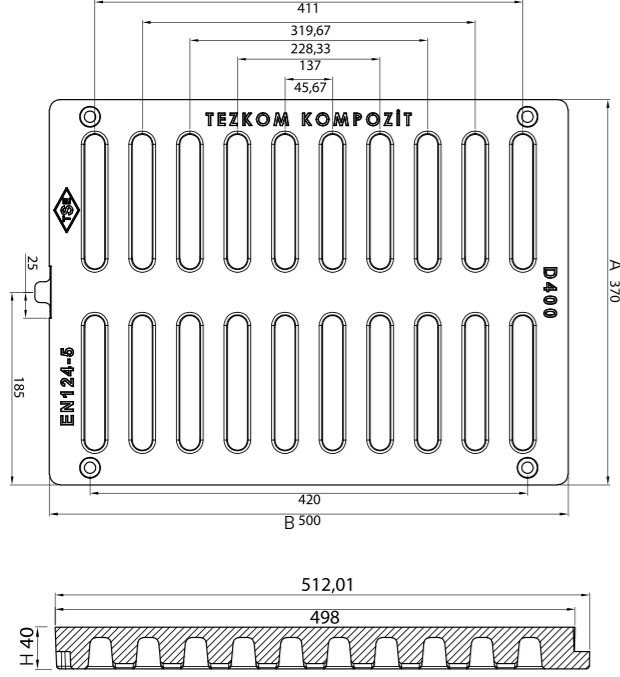
## 320 x 500 x 40 Channel Grilles



Ürün Kodu Product Code	Ağırlık Weight (kg)	Ebatlar Dimensions (mm)		
		A	B	C
B125	7,6	320	500	40
D400	15,5	320	500	40

# Channel Grilles

## 370 x 500 x 40 Channel Grille



Ürün Kodu Product Code	Ağırlık Weight (kg)	Ebatlar Dimensions (mm)		
		A	B	C
B125	8,4	370	500	40
D400	15,5	370	500	40