



Innovative Composite Manufacturer

KOMPOZİT

Rögar Kapakları

Ek Odaları

Drenaj Kanalları

Drenaj Kanal Izgaraları



TEZKOM KOMPOZİT

Eskişehir Organize Sanayi Bölgesi'nde, toplam 25.000 m² alan üzerinde kurulu ve 13.000 m² kapalı alana sahip tesislerinde, 2013 yılından bu yana üretim faaliyetlerini sürdüren firma; kompozit sektörünün önde gelen kuruluşlarından biri olarak müşterilerine hizmet vermektedir.

Geleceğin en önemli malzemeleri arasında yer alan kompozit esaslı ürünleri; Pultrüzyon, Açık Kalıplama, SMC ve BMC teknikleri, El Yatırması ve Presleme teknolojileri ile üretmekte; inşaat, kimya, savunma sanayi, gıda, tarım, denizcilik, havacılık ve otomotiv sektörlerinin ihtiyaçlarına yönelik özel çözümler sunmaktadır.

2017 yılında akreditasyon süreci tamamlanan, 1.500 m² alana kurulu tam donanımlı laboratuvarı, Türkiye'nin en büyük Ar-Ge yatırımları arasında yer almaktadır. TÜRKAK akreditasyonuna sahip laboratuvar, hammaddeden nihai ürüne kadar gerekli tüm test hizmetlerini sunarak sektörün gelişimine öncülük etmektedir.

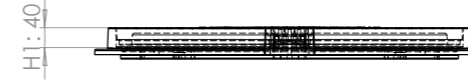
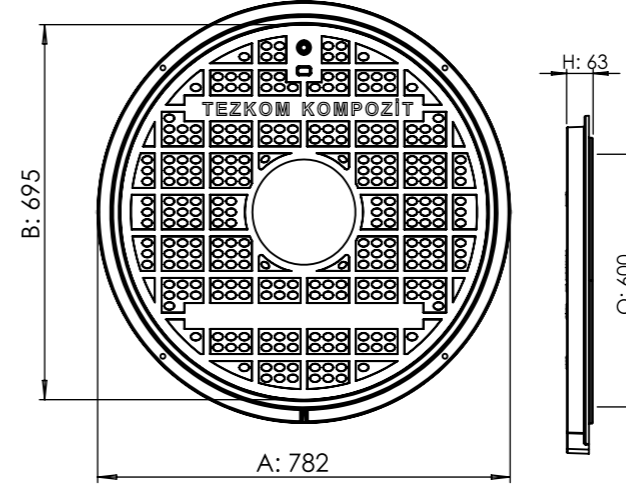
İçindekiler

Rögar Kapakları	3
Ek Odası	7
Drenaj Kanalları	11
Drenaj Kanal Izgaraları	17

Rögar Kapakları

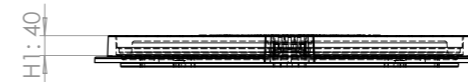
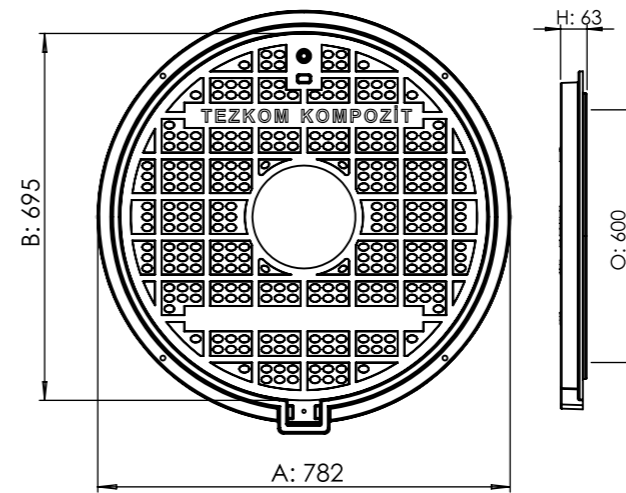
Rögar Kapakları A15, B125

Menteşesiz



Sınıf	Ağırlık (kg)	Ebatlar (mm)				
		A	B	O	H	H1
A15	20	782	695	600	63	40
B125	28,5					

Menteşeli

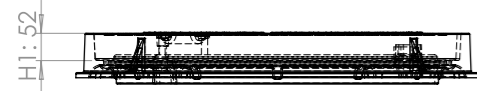
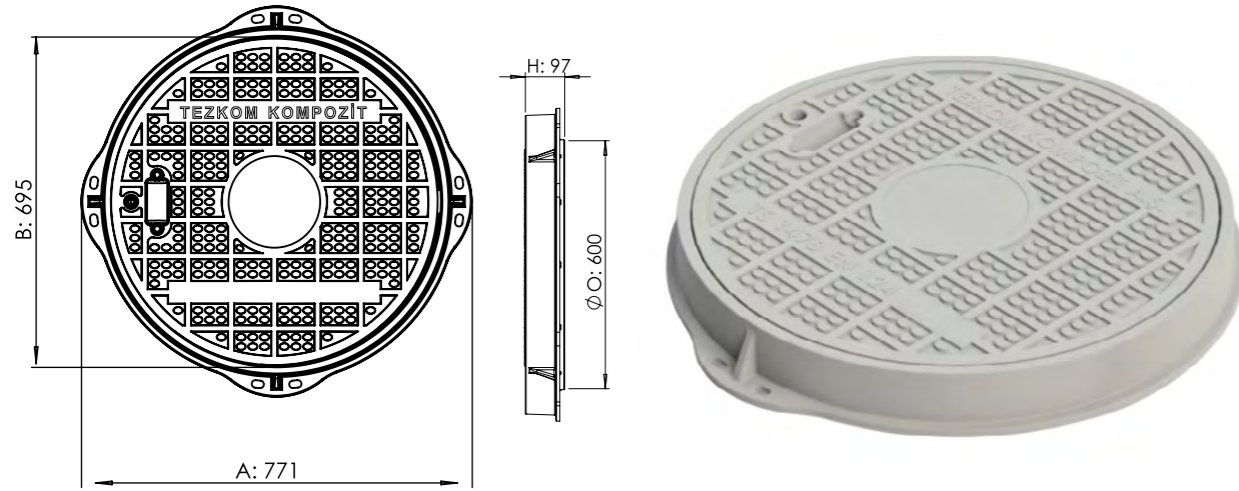


Kapak Açılım : 180°

Sınıf	Ağırlık (kg)	Ebatlar (mm)				
		A	B	O	H	H1
A15	20,5	782	695	600	63	40
B125	29					

Rögar Kapakları C250, D400

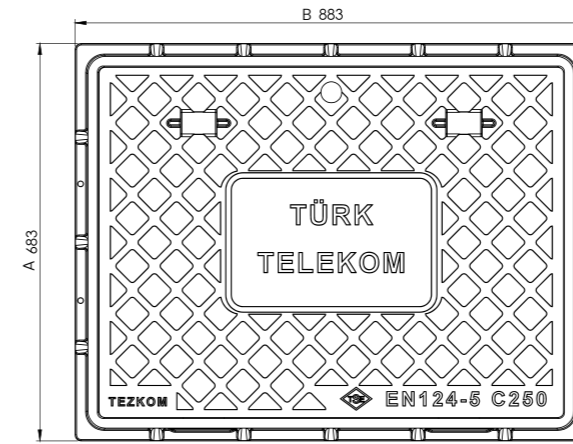
Menteşesiz



Sınıf	Ağırlık (kg)	Ebatlar (mm)				
		A	B	O	H	H1
C250	39,2	771	695	600	97	52
D400	45,2	771	695	600	97	52

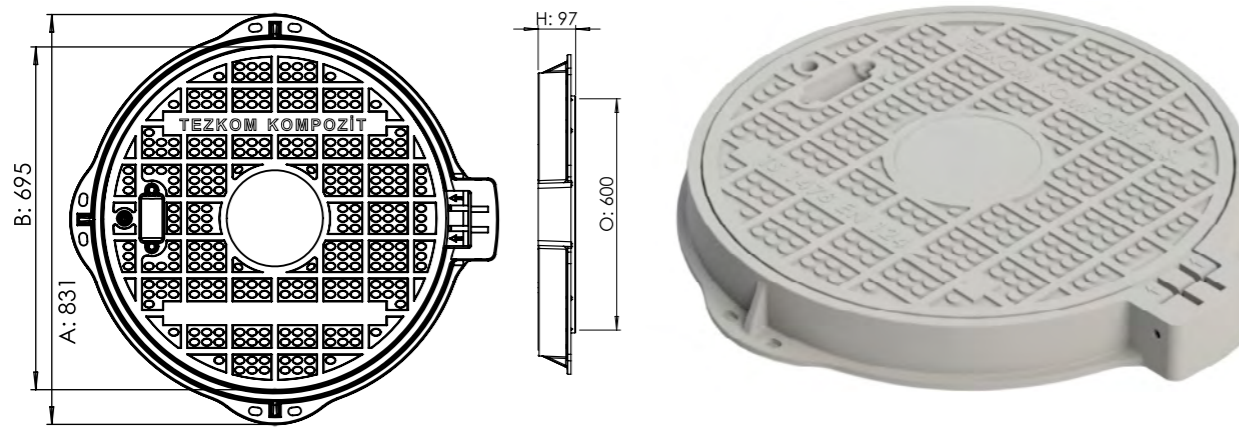
Telekom Ürünleri

600 x 800 Rögar Kapak Takımı



Sınıf	Ağırlık (kg)	Ebatlar (mm)			
		A	B	O	H
A15	34,5	683	883	600	74
C250	52	683	883	600	74
D400	65,5	683	883	600	74

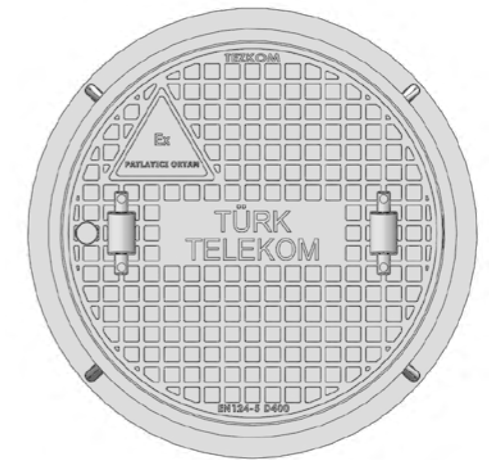
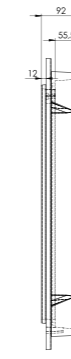
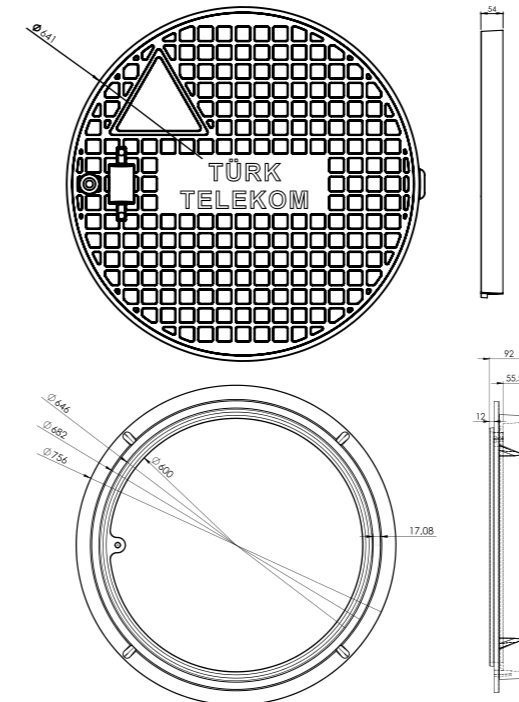
Menteşeli



Kapak Açılım : 180°

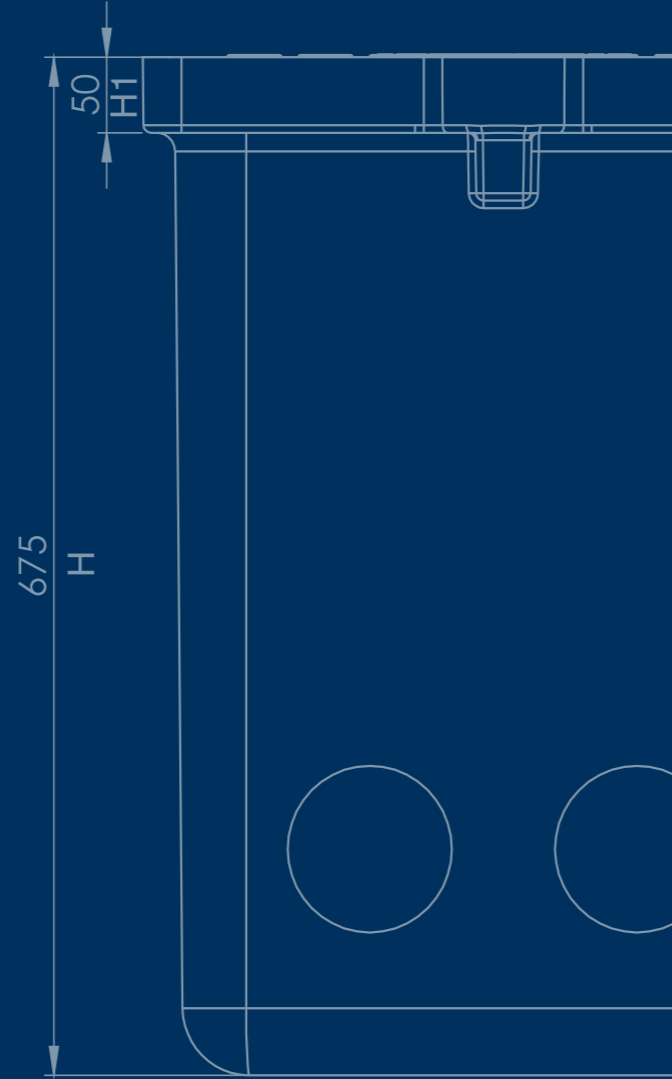
Sınıf	Ağırlık (kg)	Ebatlar (mm)				
		A	B	O	H	H1
C250	40	831	695	600	97	52
D400	46	831	695	600	97	52

Ø643 Rögar Kapak Takımı



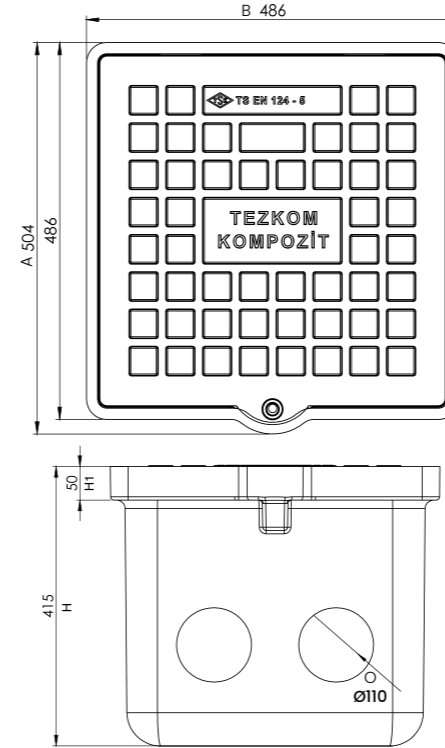
Sınıf	Kapak Ağırlık (kg)	Çerçeve Ağırlık (kg)	Toplam Ağırlık (kg)
D400	31	11,2	42,2

Ek Odaları



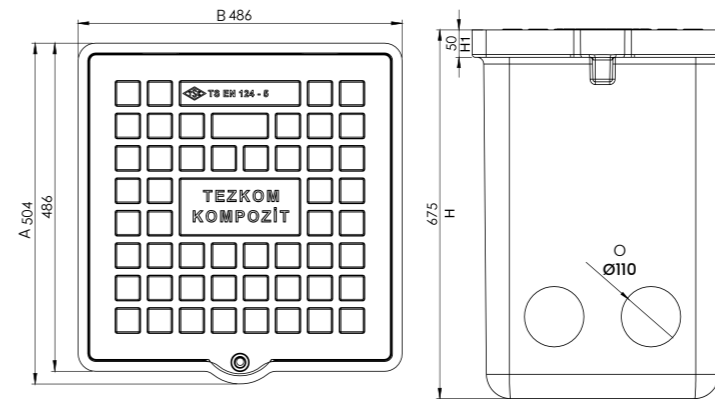
Ek Odaları

TIP 12, H41 Ek Odası

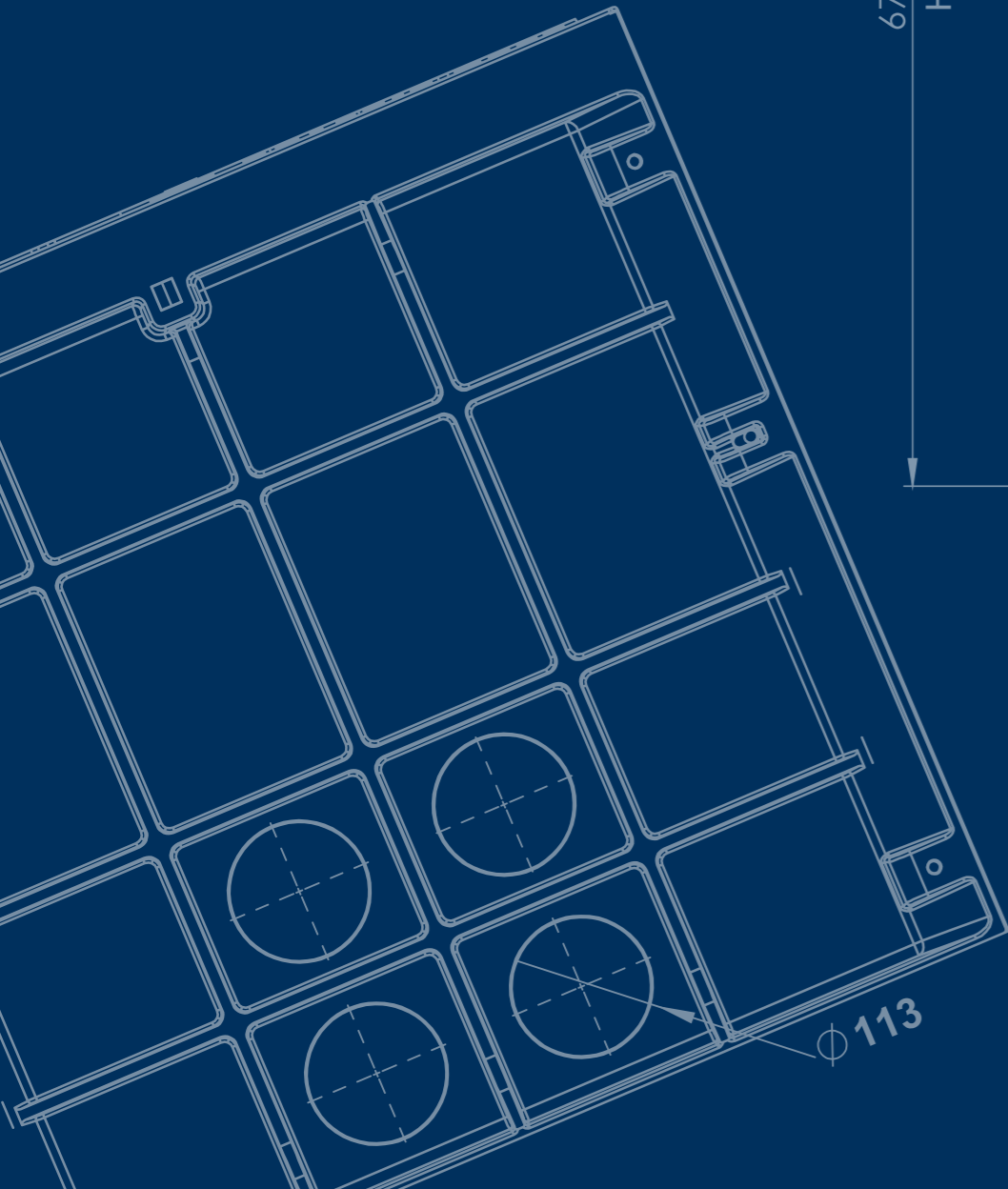


Sınıf	Ağırlık (kg)	Ebatlar (mm)				
		A	B	H	H1	O
A15	25,5	504	486	415	50	110
B125	30					
C250	30					
D400	35					

TIP 12, H65 Ek Odası

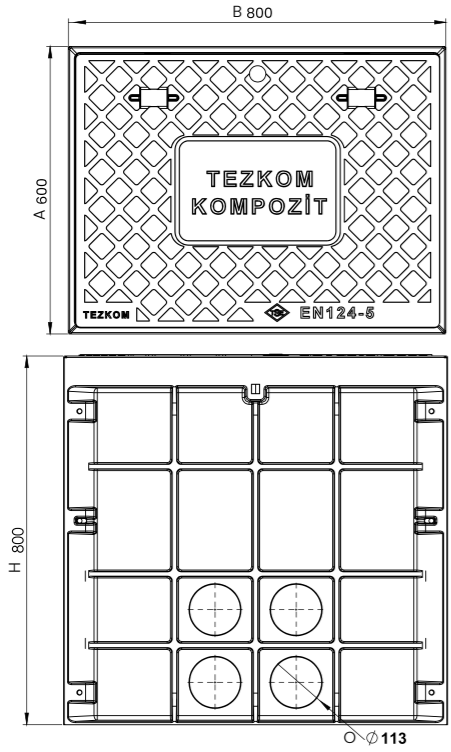


Sınıf	Ağırlık (kg)	Ebatlar (mm)				
		A	B	H	H1	O
A15	35,5	504	486	675	50	110
B125	40					
C250	40					
D400	45					



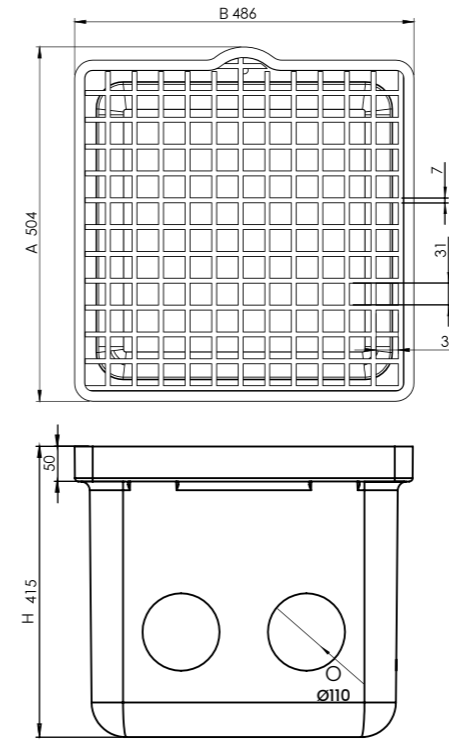
Ek Odaları

TIP 12, H75 Ek Odası



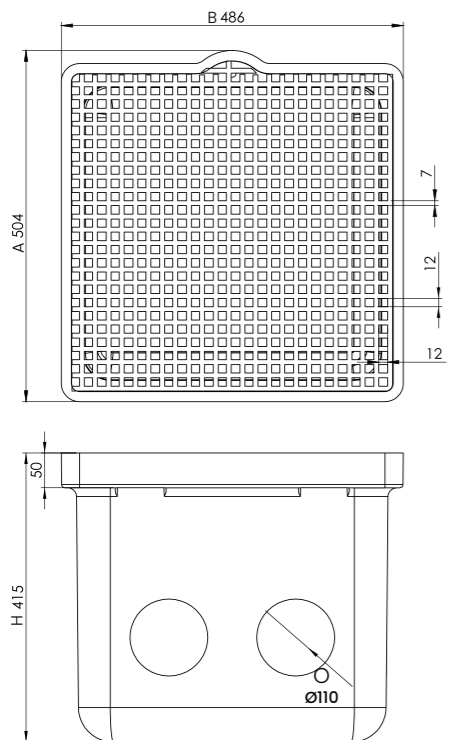
Sınıf	Ağırlık (kg)	Ebatlar (mm)			
		A	B	H	O
A15	70	600	800	800	113
C250	87				
D400	101				

TIP 12, H41 Ek Odası '38x38 Izgara'



Sınıf	Ağırlık (kg)	Ebatlar (mm)			
		A	B	H	O
B125	21	504	486	415	110

TIP 12, H41 Ek Odası '19x19 Izgara'



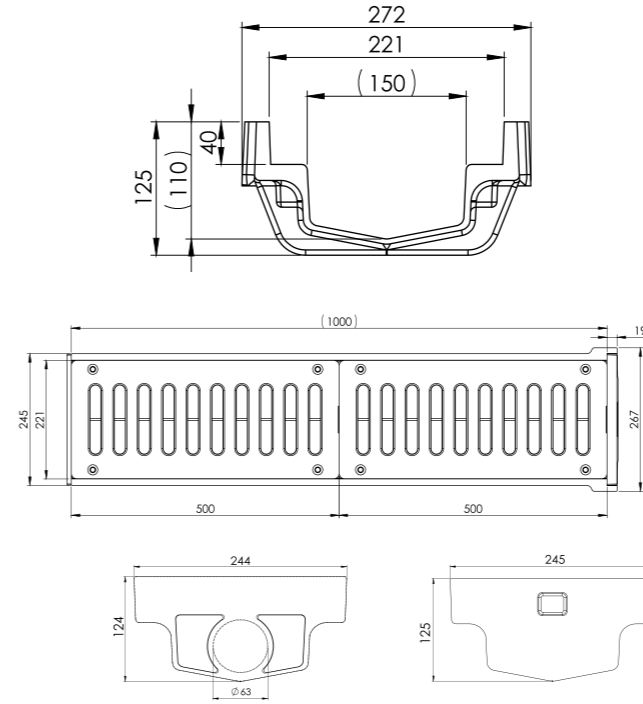
Sınıf	Ağırlık (kg)	Ebatlar (mm)			
		A	B	H	O
B125	22	504	486	415	110



Drenaj Kanalları

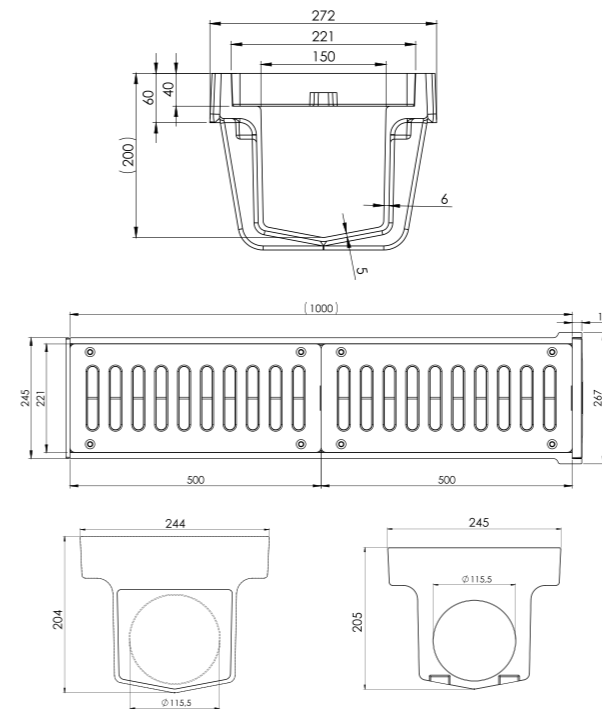
Drenaj Kanalları

150 x 1000 x 110 Kanal



Sınıf	Ağırlık (kg)
B125	20,4
D400	24,6

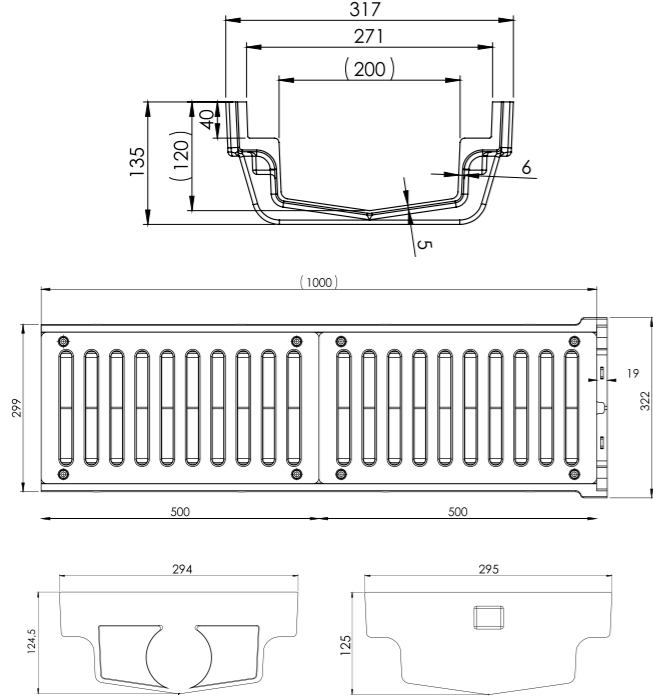
150 x 1000 x 200 Kanal



Sınıf	Ağırlık (kg)
B125	24,1
D400	28,3

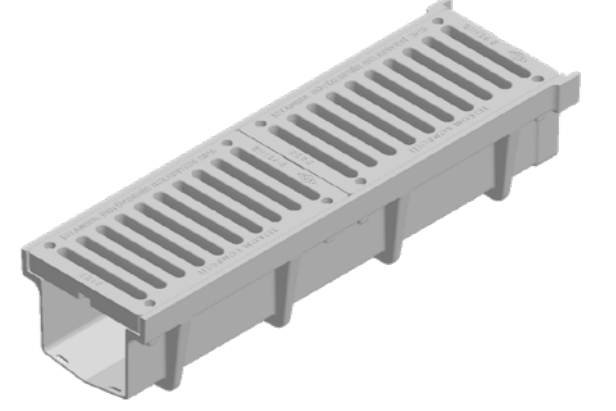
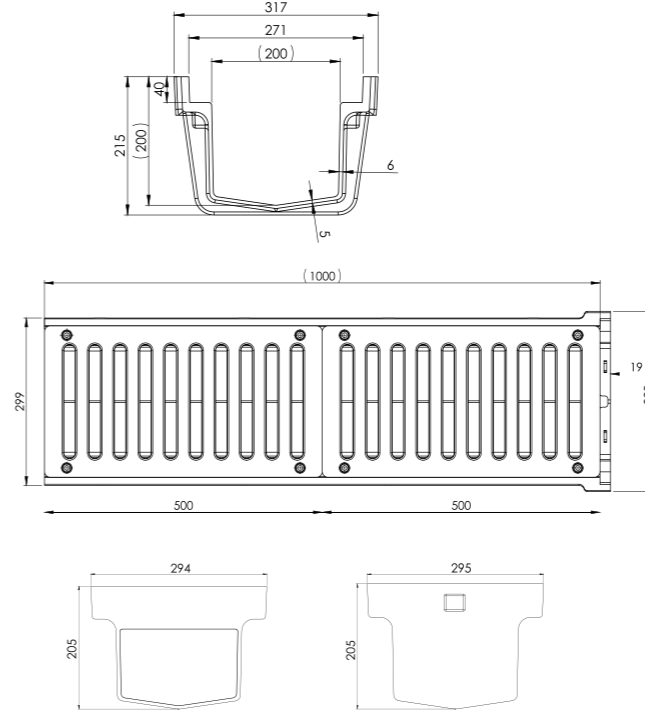
Drenaj Kanalları

200 x 1000 x 110 Kanal



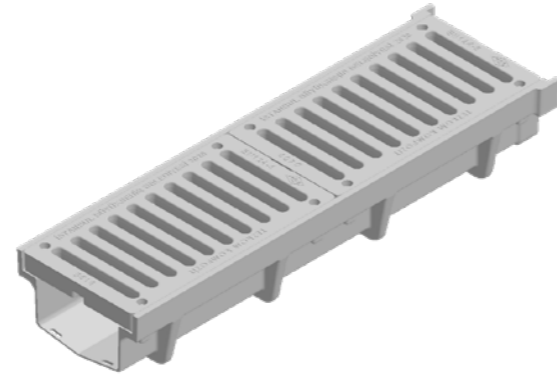
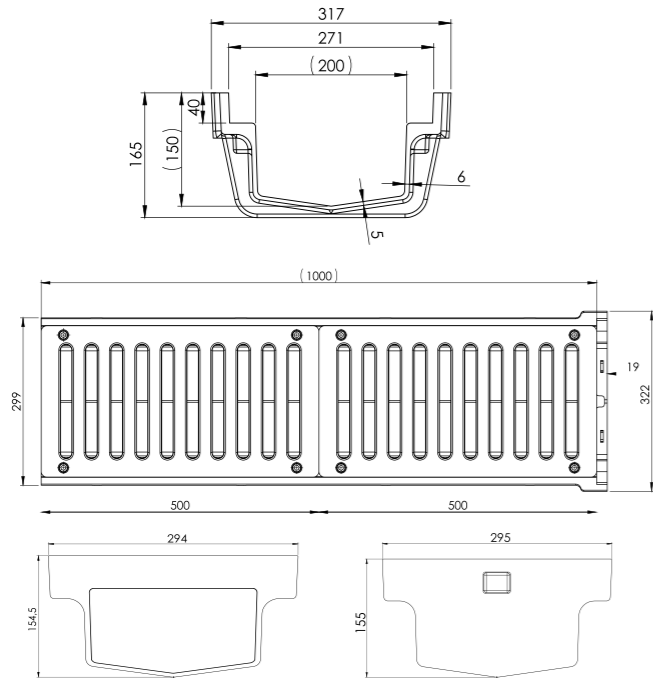
Sınıf	Ağırlık (kg)
B125	22,7
D400	30,3

200 x 1000 x 200 Kanal



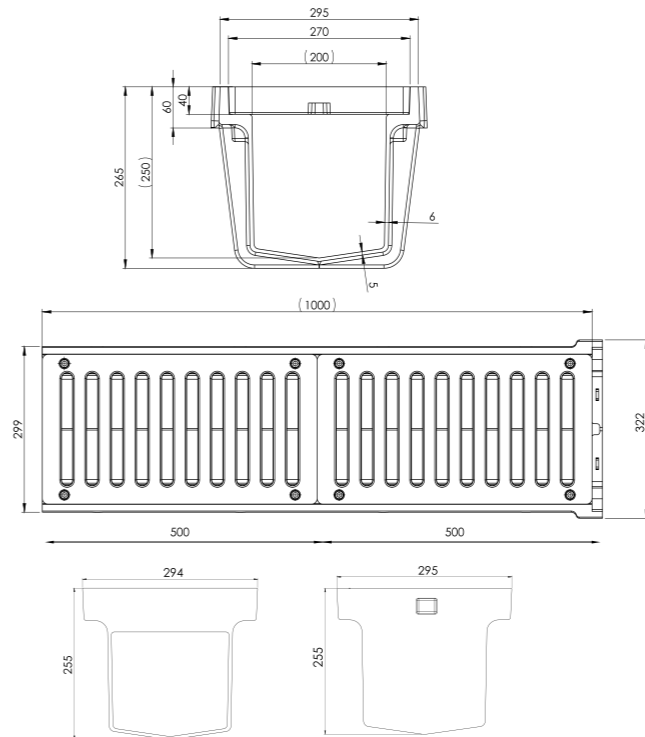
Sınıf	Ağırlık (kg)
B125	26,7
D400	34,3

200 x 1000 x 150 Kanal



Sınıf	Ağırlık (kg)
B125	24,1
D400	31,7

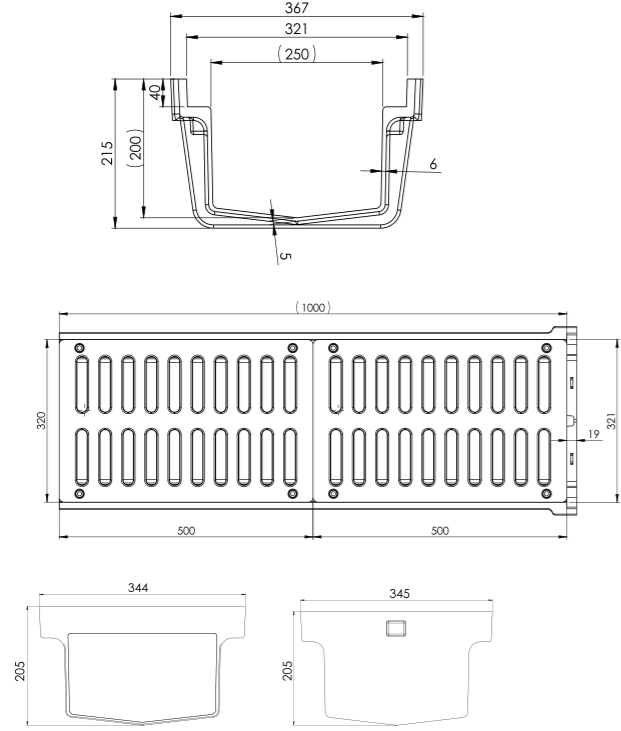
200 x 1000 x 250 Kanal



Sınıf	Ağırlık (kg)
B125	29,1
D400	36,7

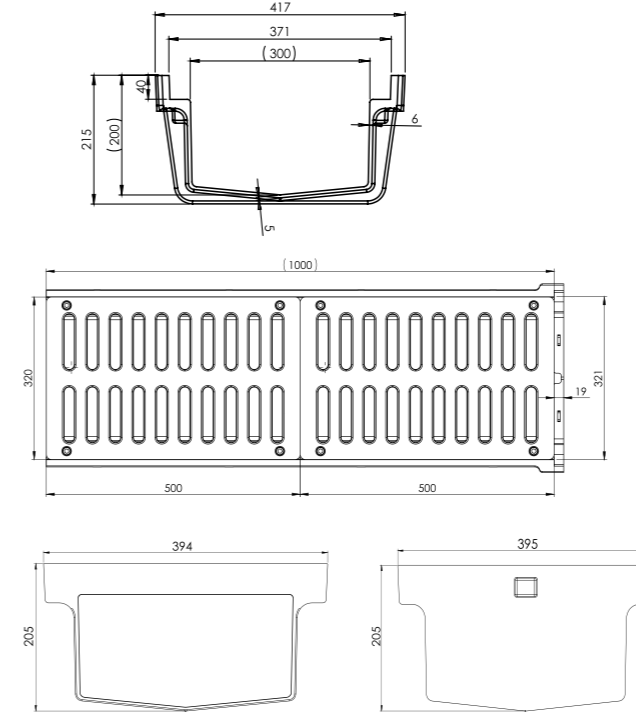
Drenaj Kanalları

250 x 1000 x 200 Kanal



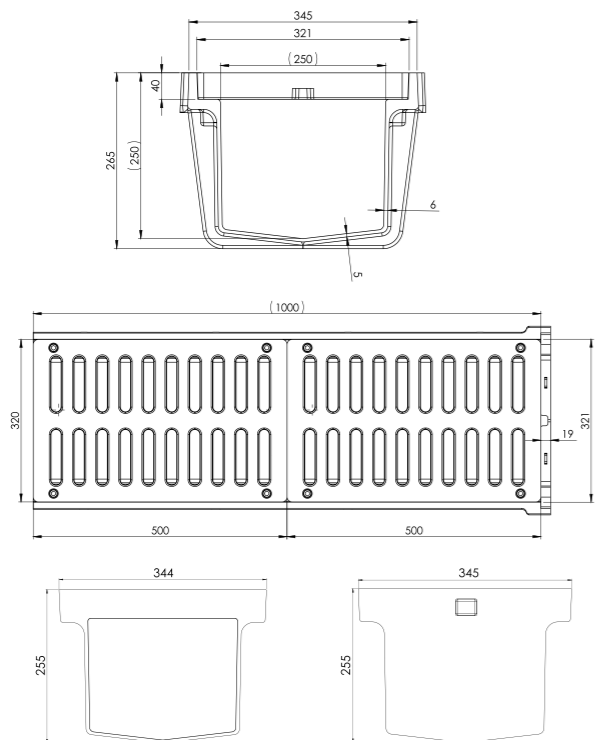
Sınıf	Ağırlık (kg)
B125	30,6
D400	46,4

300 x 1000 x 200 Kanal



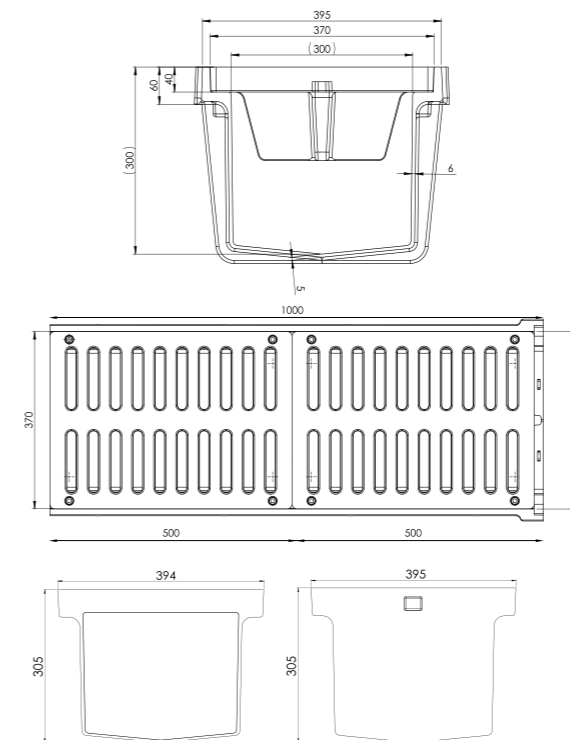
Sınıf	Ağırlık (kg)
B125	33,2
D400	47,4

250 x 1000 x 250 Kanal



Sınıf	Ağırlık (kg)
B125	33,3
D400	49,1

300 x 1000 x 300 Kanal

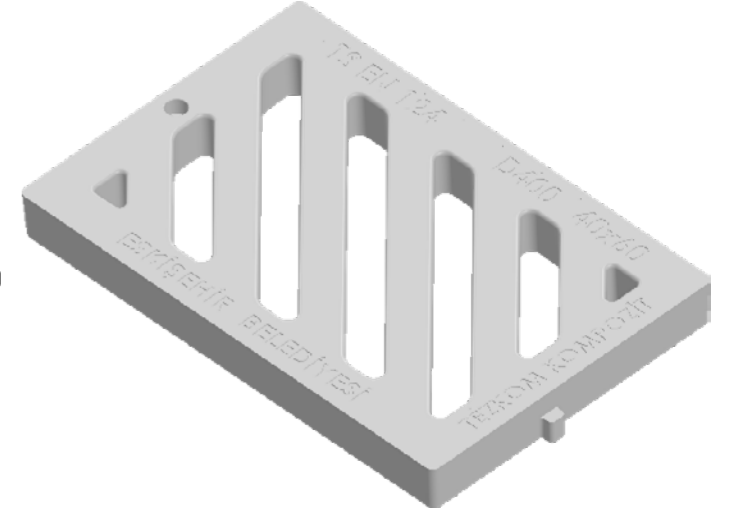
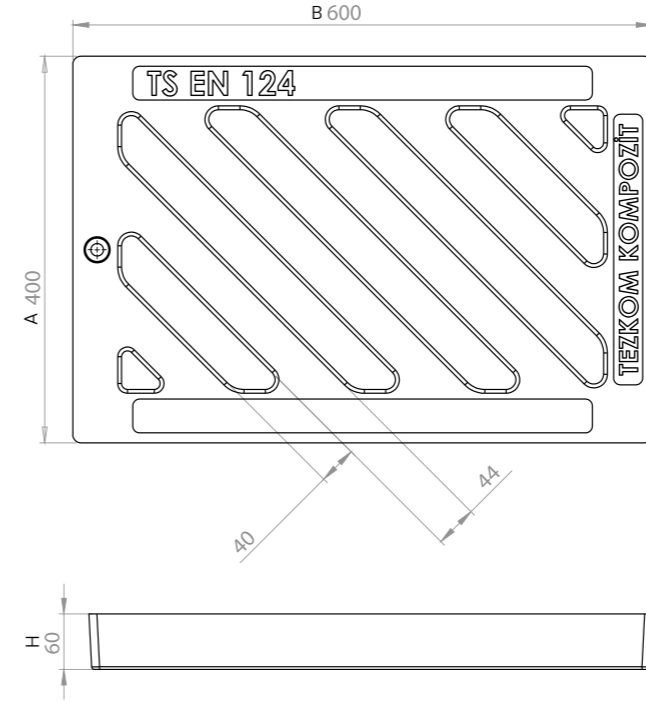


Sınıf	Ağırlık (kg)
B125	38,3
D400	52,5

Drenaj Kanal Izgaraları

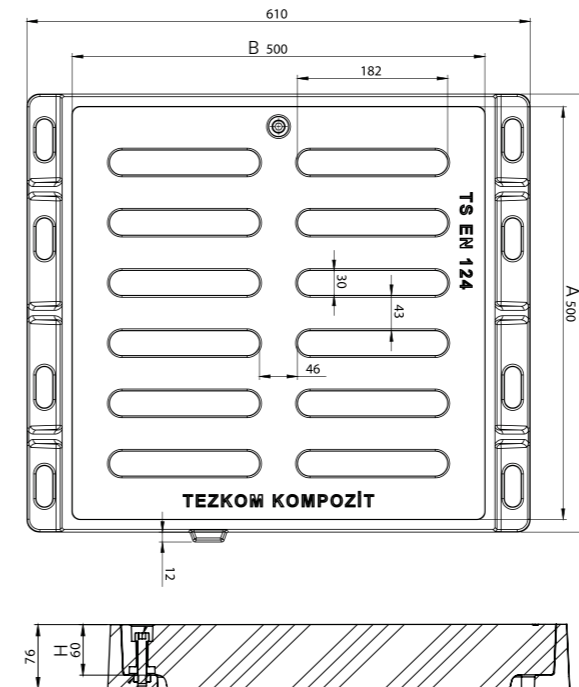
Kanal Izgaraları

400 x 600 x 60 Kanal Izgarası



Sınıf	Ağırlık (kg)	Ebatlar (mm)		
		A	B	H
D400	18,5	400	600	60

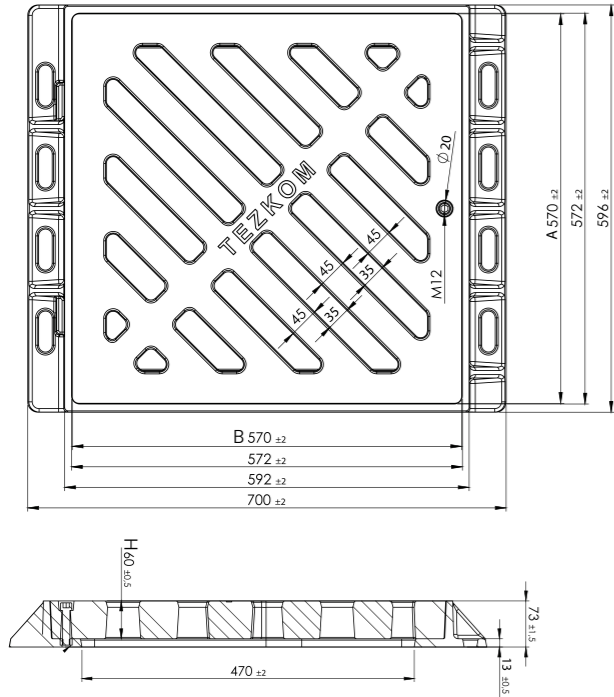
500 x 500 x 60 Kanal Izgarası



Sınıf	Ağırlık (kg)	Ebatlar (mm)		
		A	B	H
D400	28	500	500	60

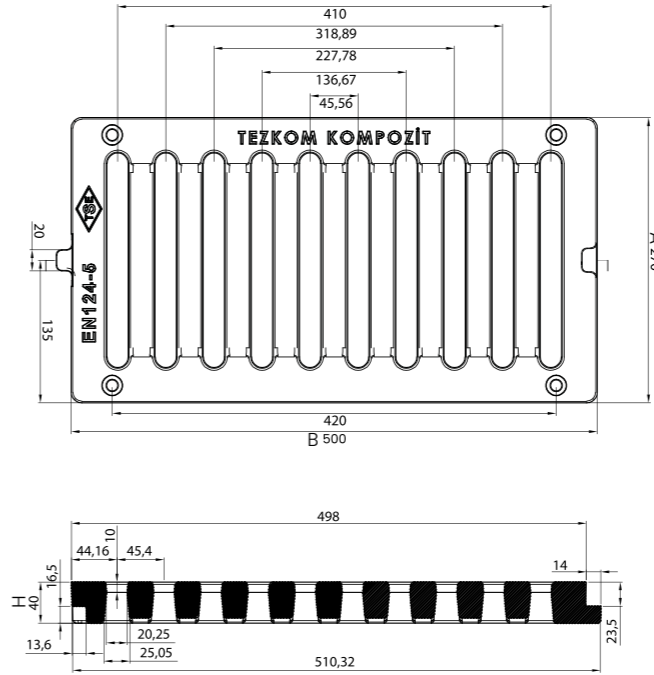
Kanal Izgaraları

570 x 570 x 60 Kanal Izgarası



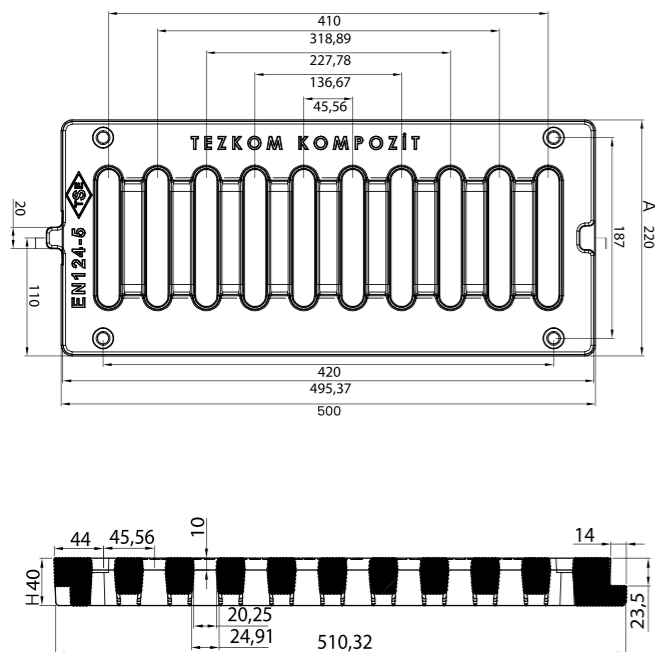
Sınıf	Ağırlık (kg)	Ebatlar (mm)		
		A	B	H
D400	34	570	570	60

270 x 500 x 40 Kanal Izgarası



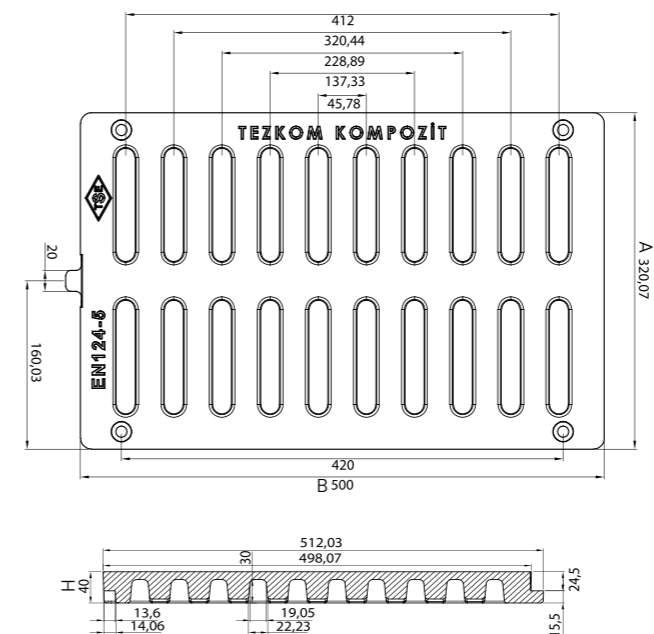
Sınıf	Ağırlık (kg)	Ebatlar Dimensions (mm)		
		A	B	C
B125	6,2	270	500	40
D400	10	270	500	40

220 x 500 x 40 Kanal Izgarası



Sınıf	Ağırlık (kg)	Ebatlar Dimensions (mm)		
		A	B	H
B125	5,5	220	500	40
D400	7,6	220	500	40

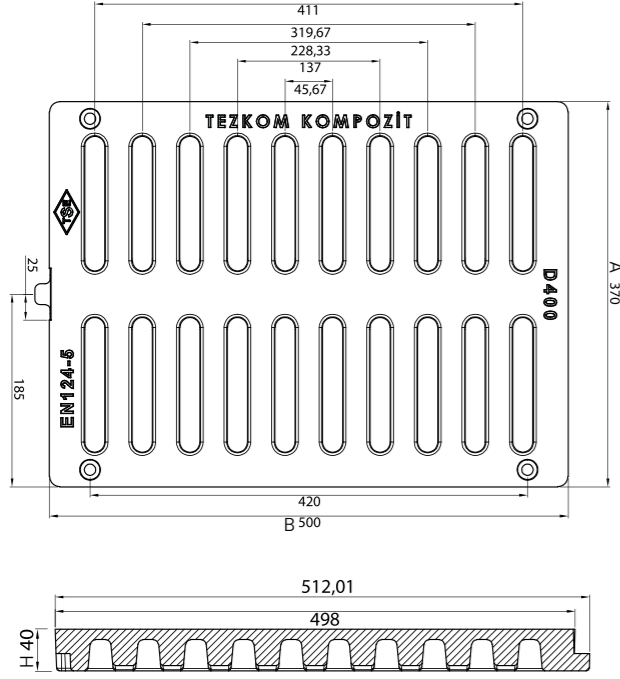
320 x 500 x 40 Kanal Izgarası



Sınıf	Ağırlık (kg)	Ebatlar (mm)		
		A	B	C
B125	7,6	320	500	40
D400	15,5	320	500	40

Kanal Izgaraları

370 x 500 x 40 Kanal Izgarası



Sınıf	Ağırlık (kg)	Ebatlar (mm)		
		A	B	C
B125	8,4	370	500	40
D400	15,5	370	500	40

