



Innovative Composite Manufacturer

KOMPOZİT

Rögar Kapakları

Ek Odaları

Oluklu Mazgallar

Kanal Izgaraları



TEZKOM KOMPOZİT

Eskişehir Organize Sanayi Bölgesi'nde, toplam 25.000 m² alan üzerinde kurulu ve 13.000 m² kapalı alana sahip tesislerinde, 2013 yılından bu yana üretim faaliyetlerini sürdüren firma; kompozit sektörünün önde gelen kuruluşlarından biri olarak müşterilerine hizmet vermektedir.

Geleceğin en önemli malzemeleri arasında yer alan kompozit esaslı ürünleri; Pultrüzyon, Açık Kalıplama, SMC ve BMC teknikleri, El Yatırması ve Presleme teknolojileri ile üretmekte; inşaat, kimya, savunma sanayi, gıda, tarım, denizcilik, havacılık ve otomotiv sektörlerinin ihtiyaçlarına yönelik özel çözümler sunmaktadır.

2017 yılında akreditasyon süreci tamamlanan, 1.500 m² alana kurulu tam donanımlı laboratuvarı, Türkiye'nin en büyük Ar-Ge yatırımları arasında yer almaktadır. TÜRKAK akreditasyonuna sahip laboratuvar, hammaddeden nihai ürüne kadar gerekli tüm test hizmetlerini sunarak sektörün gelişimine öncülük etmektedir.

Operating since 2013 in its facilities located in the Eskişehir Organized Industrial Zone—spanning a total area of 25,000 m² with 13,000 m² of indoor space—the company serves its customers as one of the leading organizations in the composite industry.

The company manufactures composite-based products, which are among the most critical materials of the future, using Pultrusion, Open Molding, SMC and BMC techniques, Hand Lay-up, and Pressing technologies. It offers tailored solutions to meet the requirements of the construction, chemical, defense, food, agriculture, maritime, aviation, and automotive sectors.

Its fully equipped 1,500 m² laboratory, which completed its accreditation process in 2017, stands among Turkey's largest R&D investments. Holding TÜRKAK accreditation, the laboratory leads the industry's development by providing comprehensive testing services from raw materials to final products.

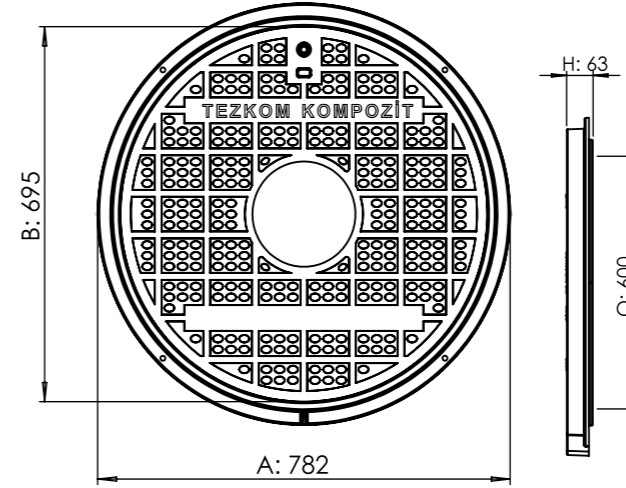
İçindekiler

Rögar Kapakları	3
Ek Odası	7
Oluklu Mazgallar	11
Kanal Izgaraları	17

Rögar Kapakları

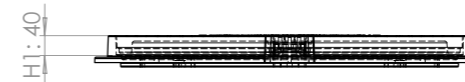
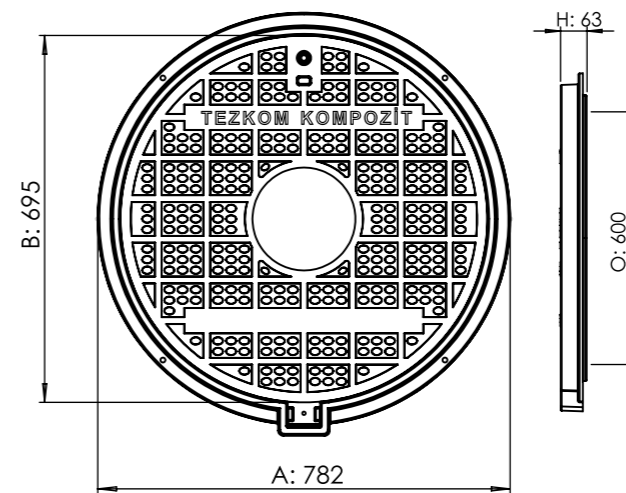
Rögar Kapakları A15, B125

Menteşesiz



Sınıf Class	Ağırlık Weight (kg)	Ebatlar / Dimensions (mm)				
		A	B	O	H	H1
A15	20	782	695	600	63	40
B125	28,5					

Menteşeli

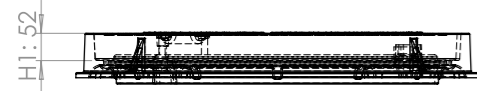
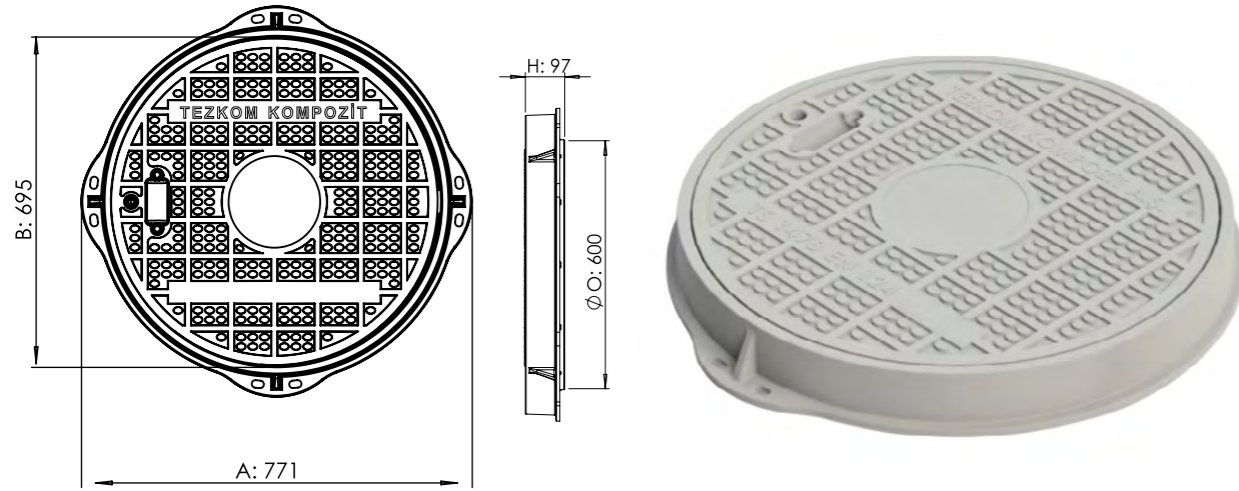


Kapak Açılım : 180°

Sınıf Class	Ağırlık Weight (kg)	Ebatlar / Dimensions (mm)				
		A	B	O	H	H1
A15	20,5	782	695	600	63	40
B125	29					

Rögar Kapakları C250, D400

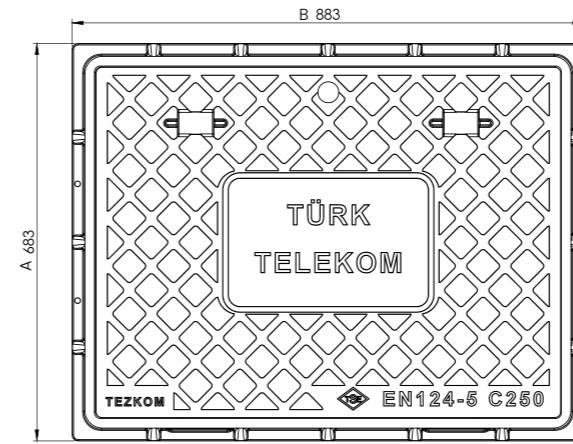
Menteşesiz



Sınıf Class	Ağırlık Weight (kg)	Ebatlar / Dimensions (mm)				
		A	B	O	H	H1
C250	39,2	771	695	600	97	52
D400	45,2	771	695	600	97	52

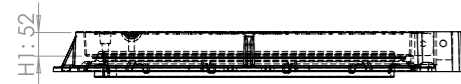
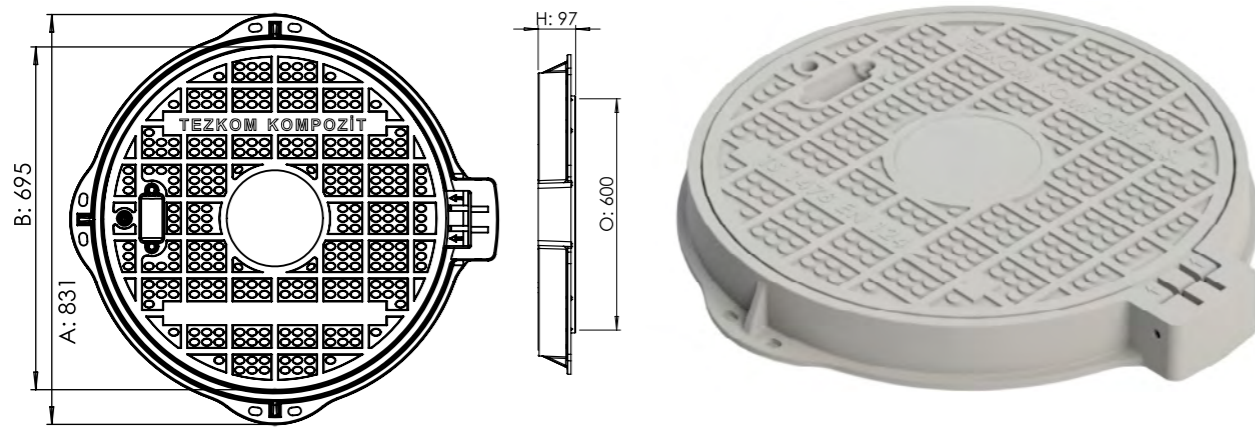
Telekom Ürünleri

600 x 800 Rögar Kapak Takımı



Sınıf Class	Ağırlık Weight (kg)	Ebatlar / Dimensions (mm)			
		A	B	O	H
A15	34,5	683	883	600	74
C250	52	683	883	600	74
D400	65,5	683	883	600	74

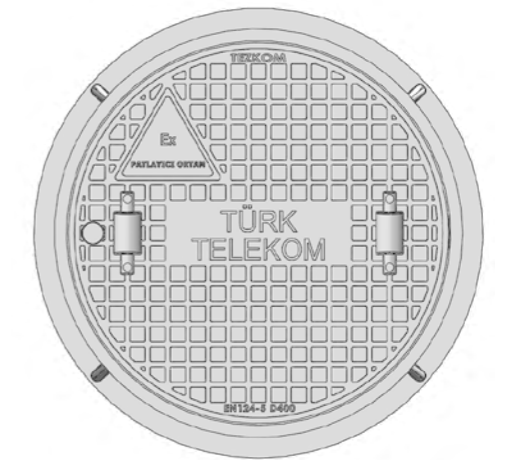
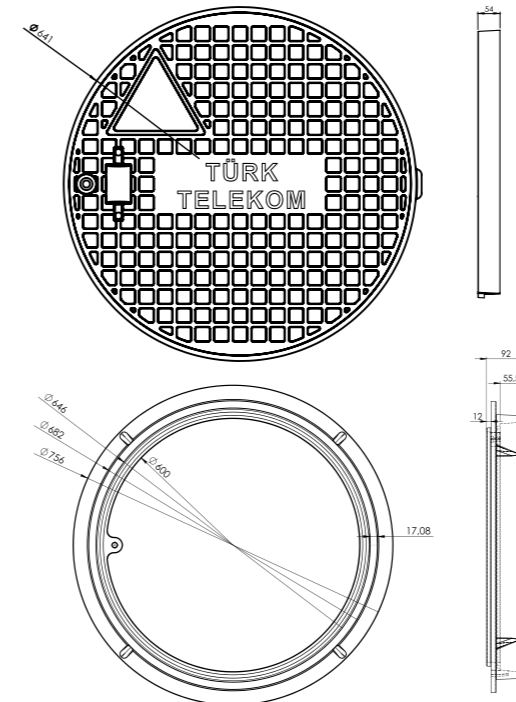
Menteşeli



Kapak Açılım : 180°

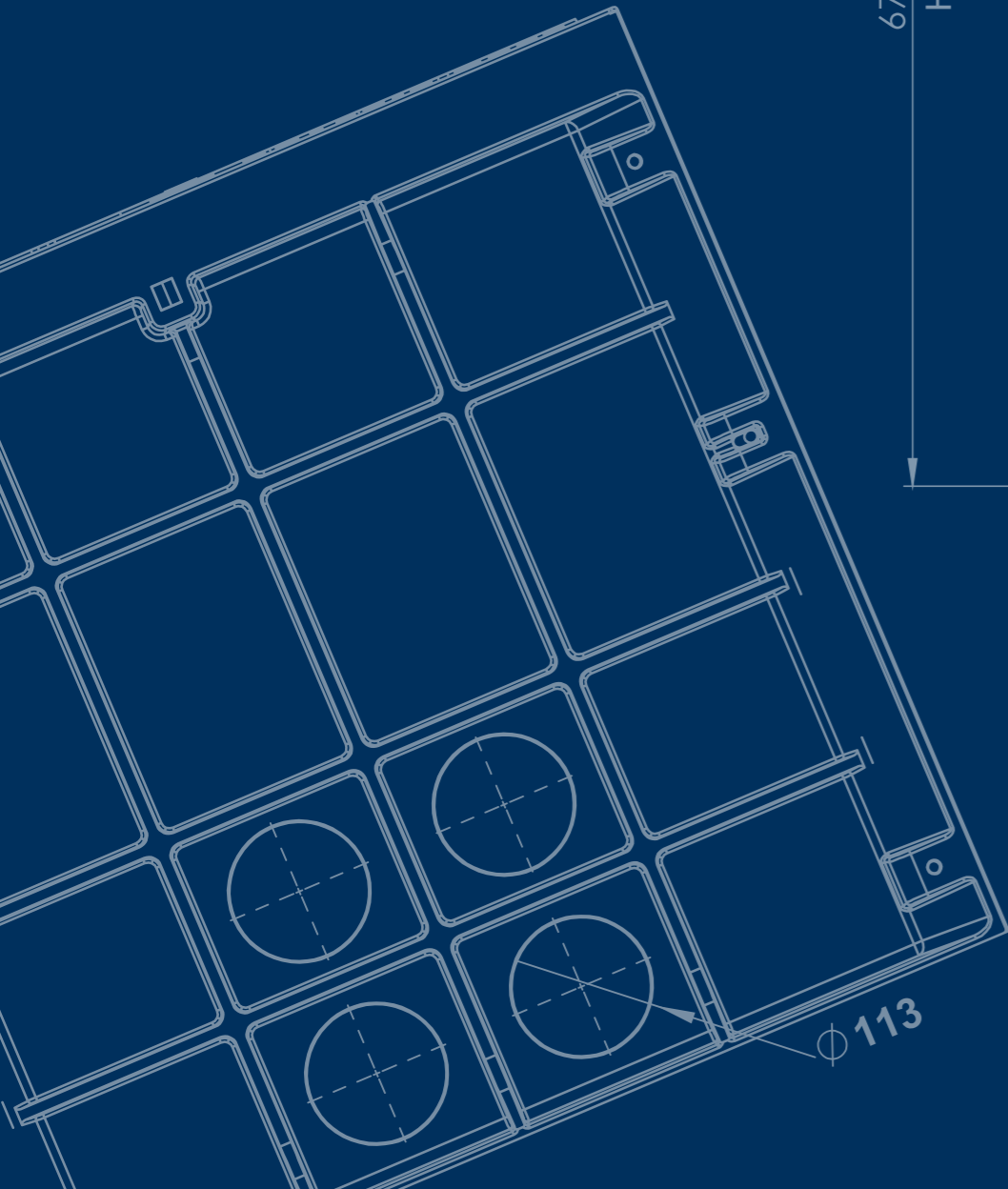
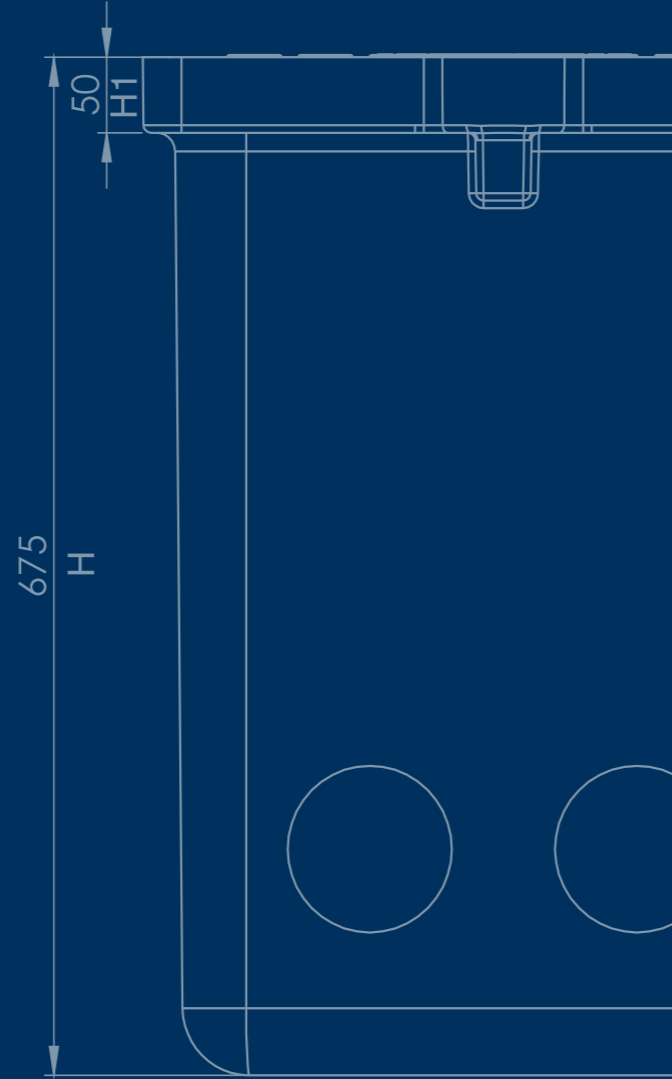
Sınıf Class	Ağırlık Weight (kg)	Ebatlar / Dimensions (mm)				
		A	B	O	H	H1
C250	40	831	695	600	97	52
D400	46	831	695	600	97	52

Ø643 Rögar Kapak Takımı



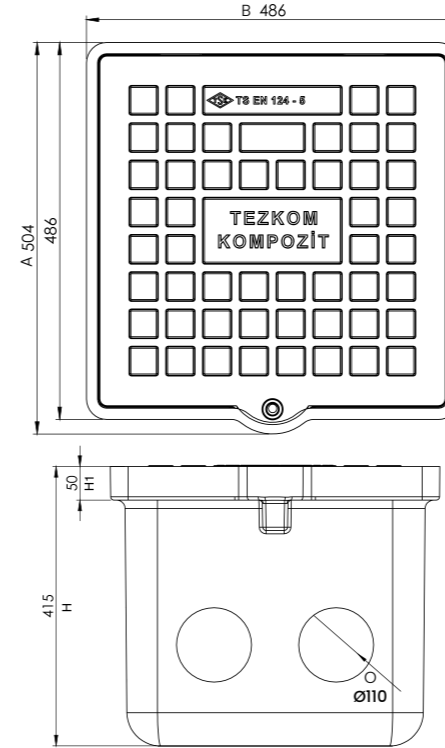
Sınıf Class	Kapak Ağırlık Cover Weight (kg)	Çerçeve Ağırlık Frame Weight (kg)	Toplam Ağırlık Total Weight (kg)
D400	31	11,2	42,2

Ek Odaları



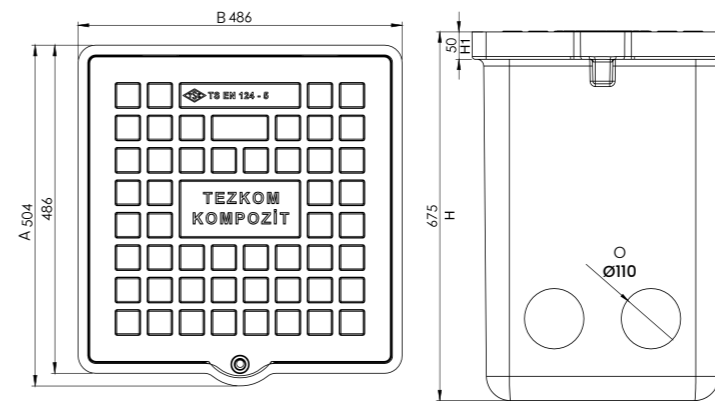
Ek Odaları

TIP 12, H41 Ek Odası



Sınıf Class	Ağırlık Weight (kg)	Ebatlar / Dimensions (mm)				
		A	B	H	H1	O
A15	25,5	504	486	415	50	110
B125	30					
C250	30					
D400	35					

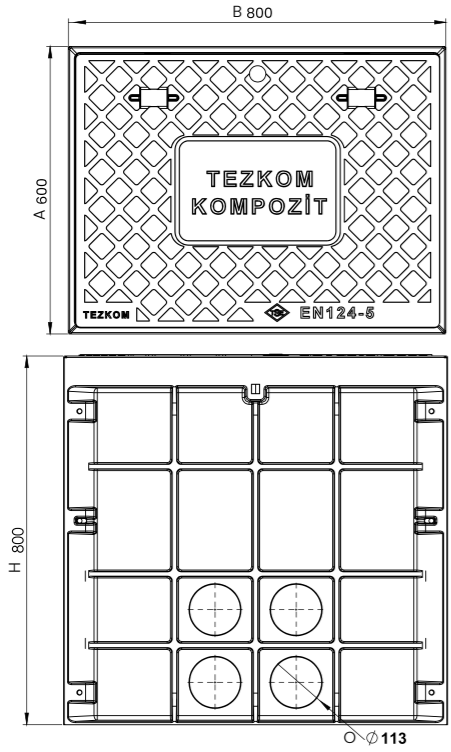
TIP 12, H65 Ek Odası



Sınıf Class	Ağırlık Weight (kg)	Ebatlar / Dimensions (mm)				
		A	B	H	H1	O
A15	35,5	504	486	675	50	110
B125	40					
C250	40					
D400	45					

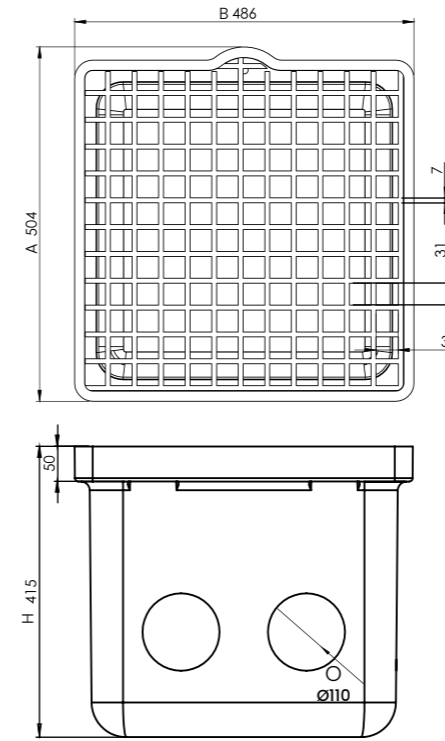
Ek Odaları

TIP 12, H75 Ek Odası



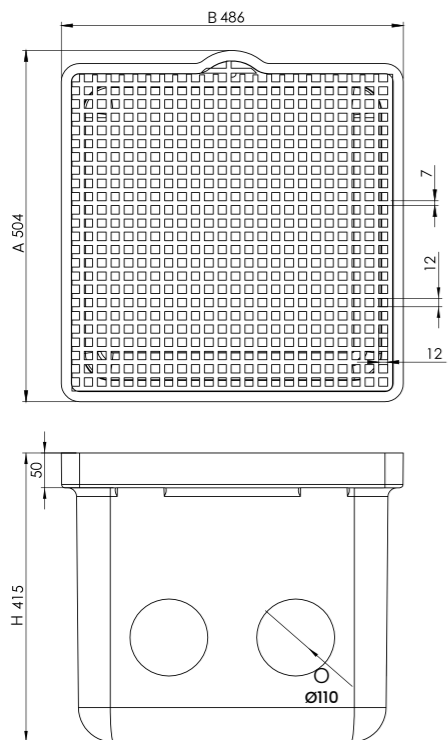
Sınıf Class	Ağırlık Weight (kg)	Ebatlar / Dimensions (mm)			
		A	B	H	O
A15	70	600	800	800	113
C250	87				
D400	101				

TIP 12, H41 Ek Odası '38x38 Izgara'



Sınıf Class	Ağırlık Weight (kg)	Ebatlar / Dimensions (mm)			
		A	B	H	O
B125	21	504	486	415	110

TIP 12, H41 Ek Odası '19x19 Izgara'

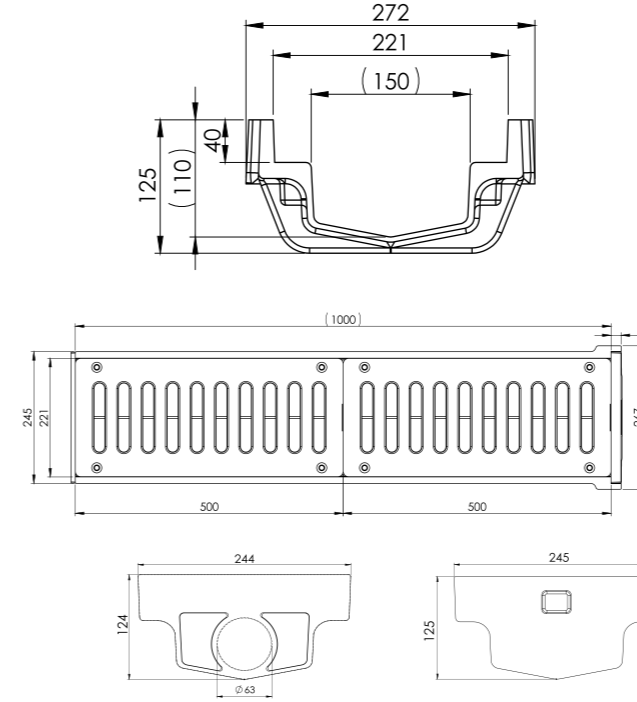


Sınıf Class	Ağırlık Weight (kg)	Ebatlar / Dimensions (mm)			
		A	B	H	O
B125	22	504	486	415	110

Oluklu Mazgallar

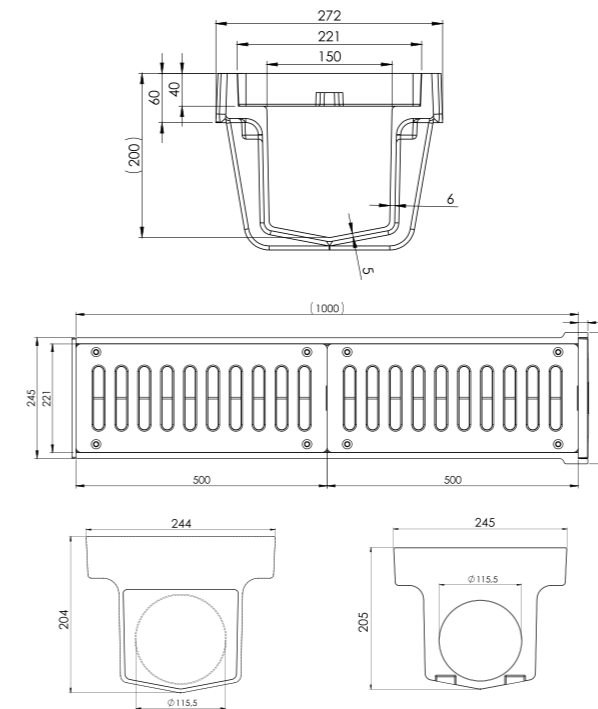
Oluklu Mazgallar

150 x 1000 x 110 Oluklu Kanal



Ürün Kodu Product Code	Ağırlık Weight (kg)
B125	20,4
D400	24,6

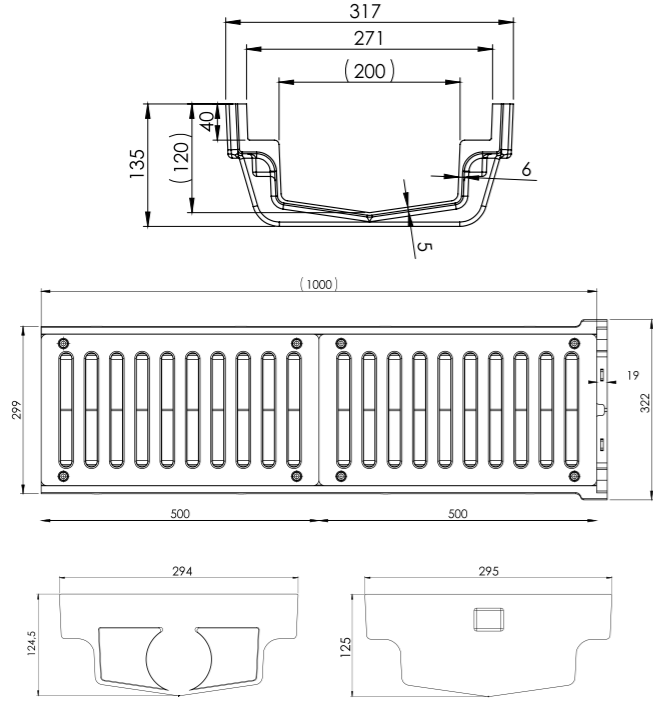
150 x 1000 x 200 Oluklu Kanal



Ürün Kodu Product Code	Ağırlık Weight (kg)
B125	24,1
D400	28,3

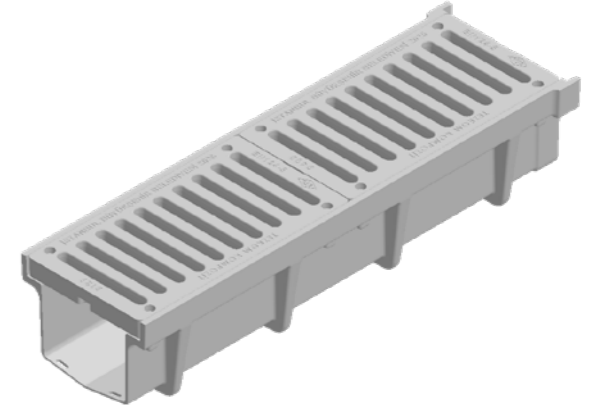
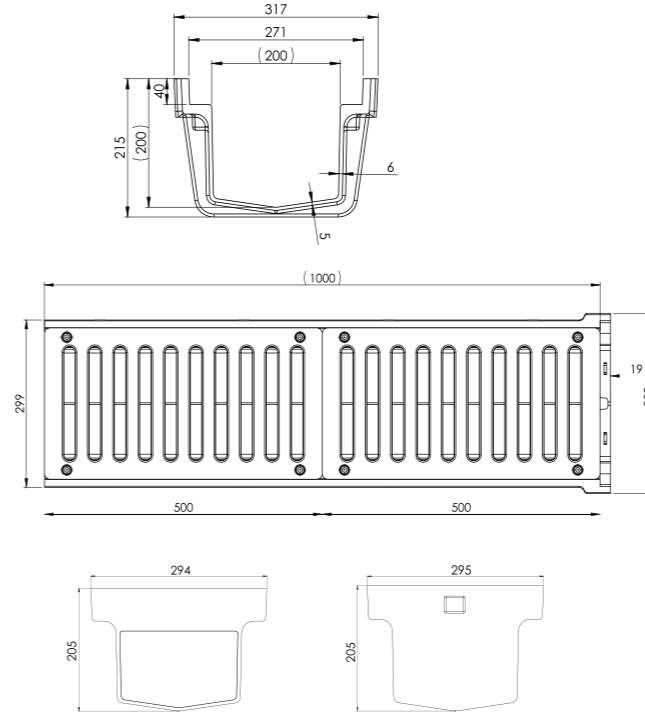
Oluklu Mazgallar

200 x 1000 x 110 Oluklu Kanal



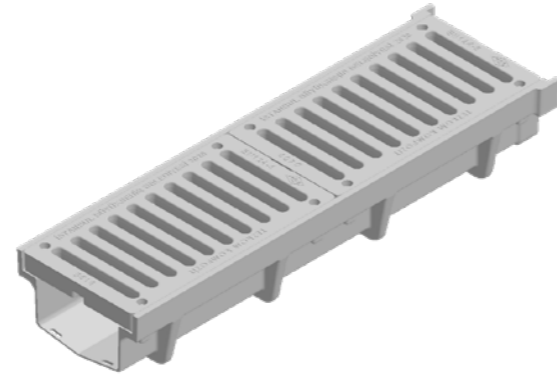
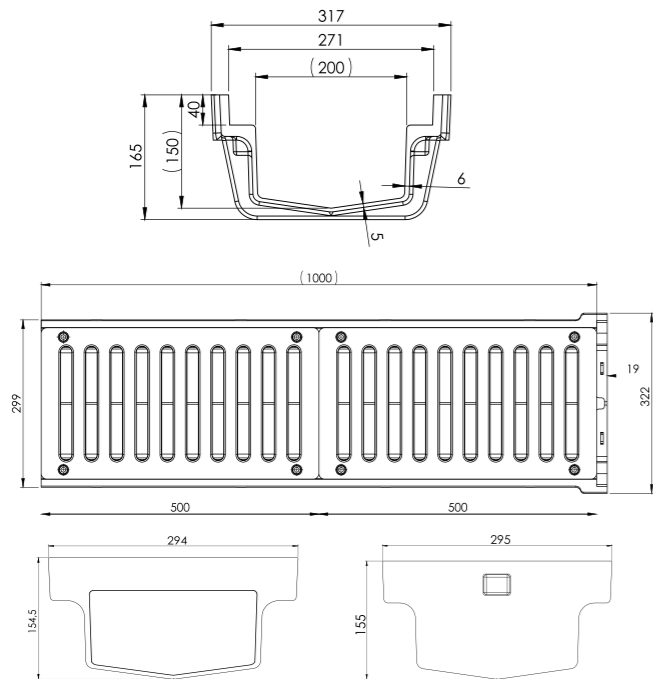
Ürün Kodu Product Code	Ağırlık Weight (kg)
B125	22,7
D400	30,3

200 x 1000 x 200 Oluklu Kanal



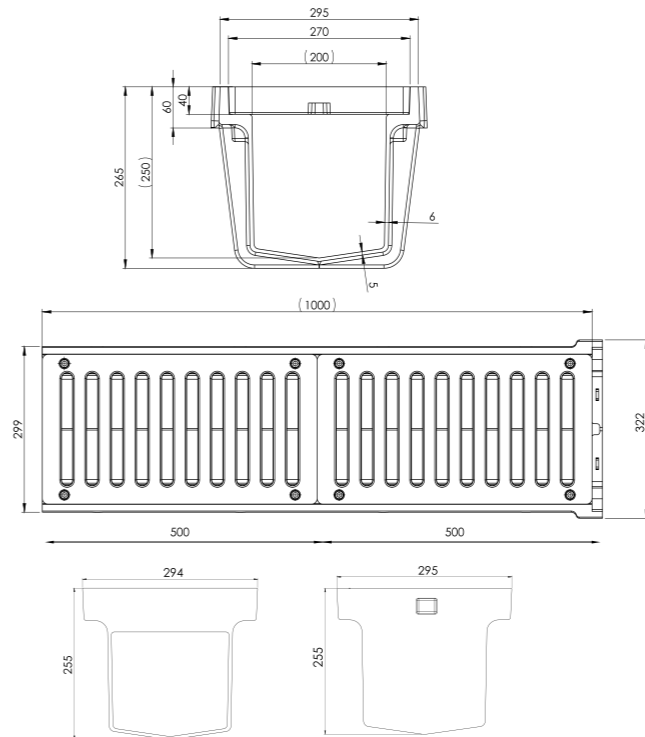
Ürün Kodu Product Code	Ağırlık Weight (kg)
B125	26,7
D400	34,3

200 x 1000 x 150 Oluklu Kanal



Ürün Kodu Product Code	Ağırlık Weight (kg)
B125	24,1
D400	31,7

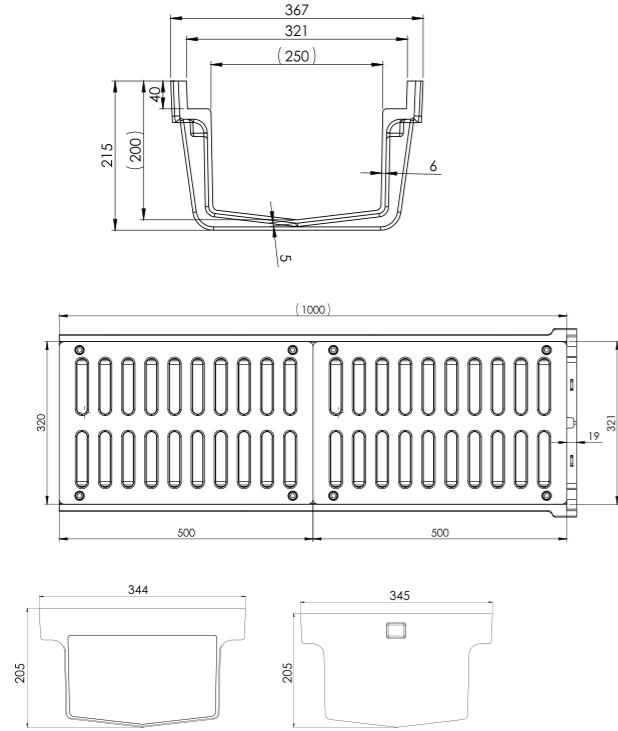
200 x 1000 x 250 Oluklu Kanal



Ürün Kodu Product Code	Ağırlık Weight (kg)
B125	29,1
D400	36,7

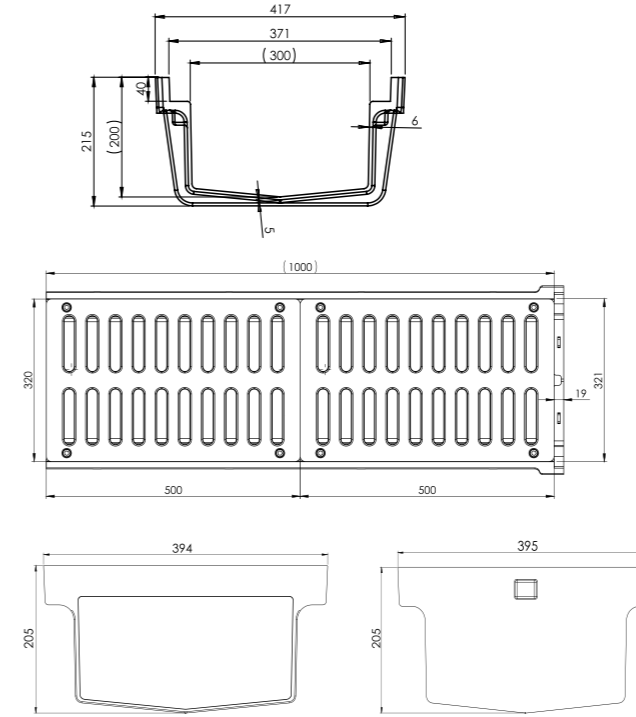
Oluklu Mazgallar

250 x 1000 x 200 Oluklu Kanal



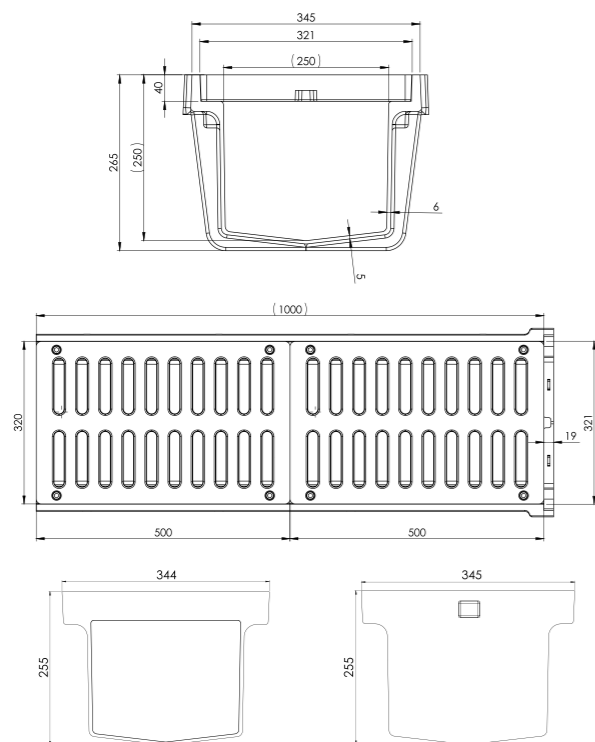
Ürün Kodu Product Code	Ağırlık Weight (kg)
B125	30,6
D400	46,4

300 x 1000 x 200 Oluklu Kanal



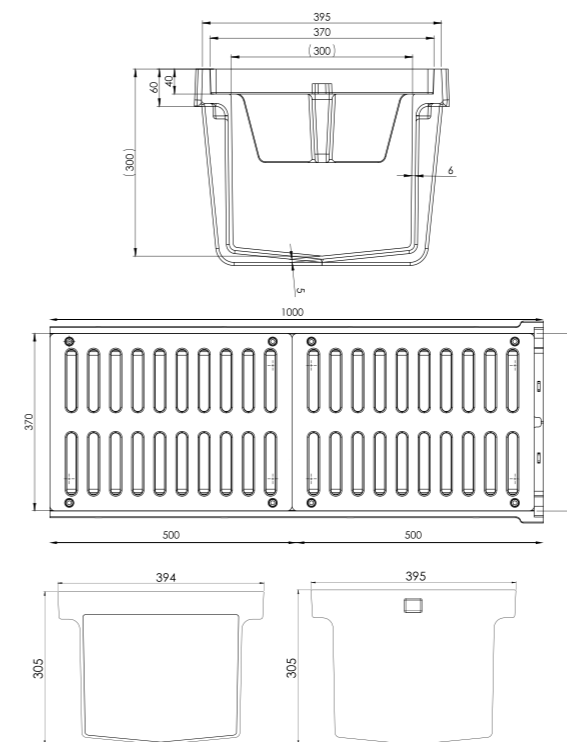
Ürün Kodu Product Code	Ağırlık Weight (kg)
B125	33,2
D400	47,4

250 x 1000 x 250 Oluklu Kanal



Ürün Kodu Product Code	Ağırlık Weight (kg)
B125	33,3
D400	49,1

300 x 1000 x 300 Oluklu Kanal

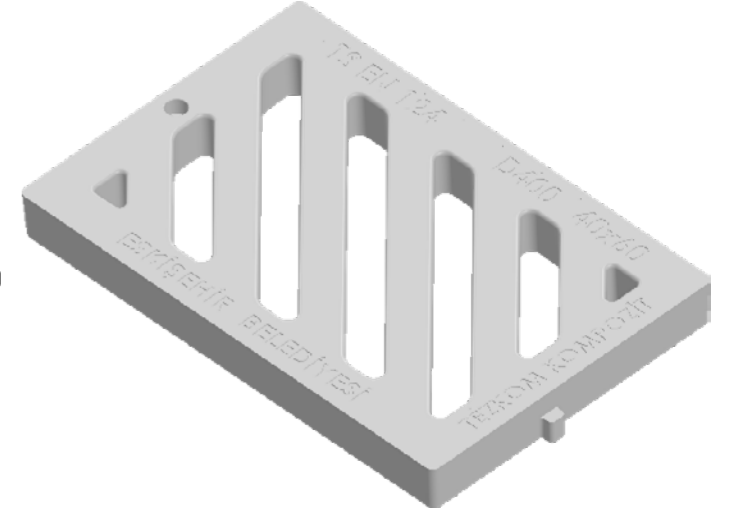
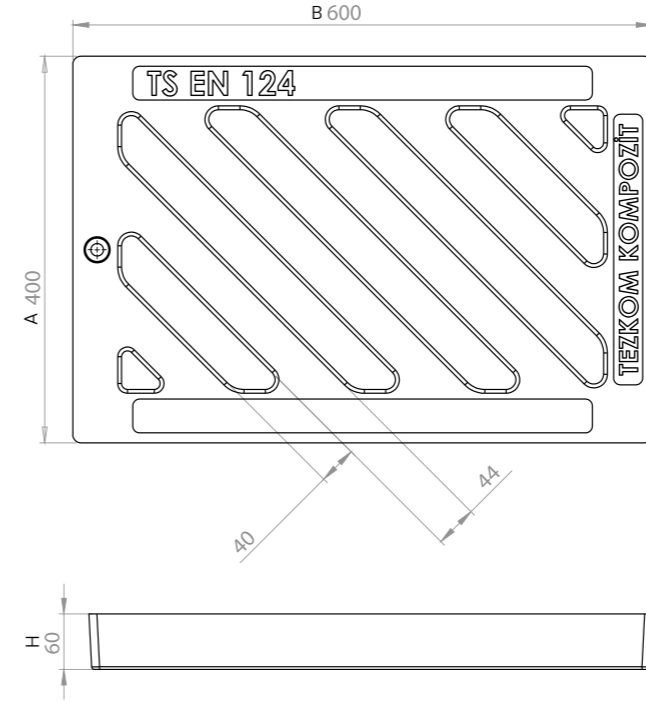


Ürün Kodu Product Code	Ağırlık Weight (kg)
B125	38,3
D400	52,5

Kanal Izgaraları

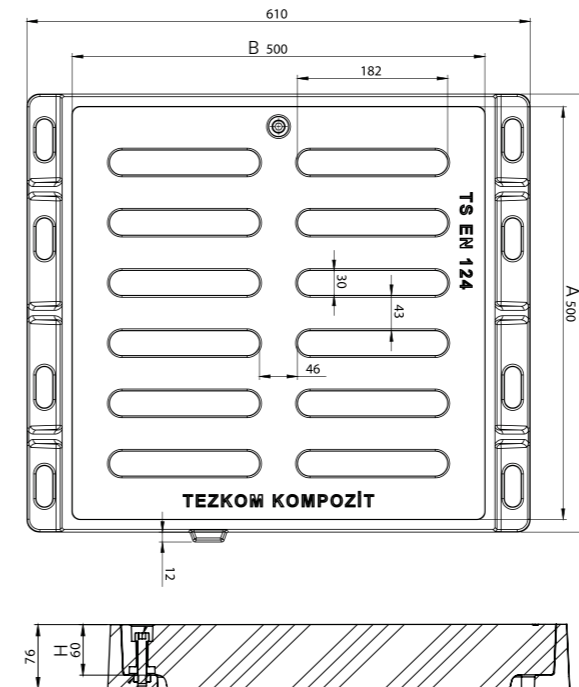
Kanal Izgaraları

400 x 600 x 60 Kanal Izgarası



Ürün Kodu Product Code	Ağırlık Weight (kg)	Ebatlar Dimensions (mm)		
		A	B	H
D400	18,5	400	600	60

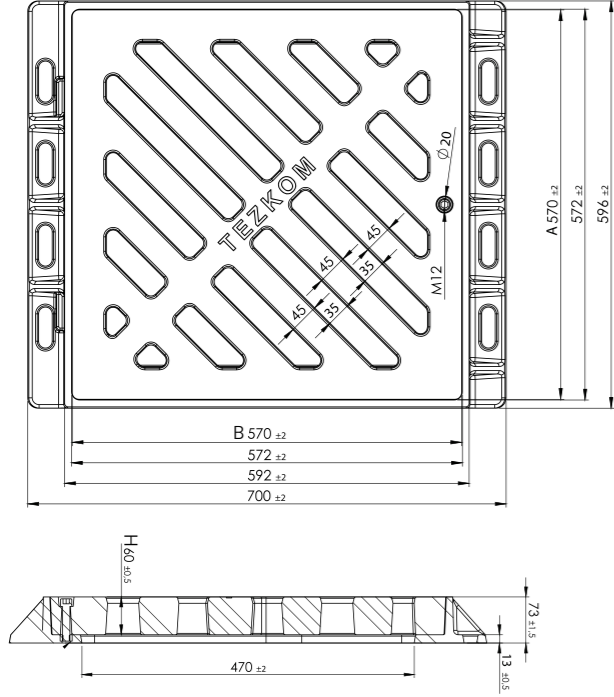
500 x 500 x 60 Kanal Izgarası



Ürün Kodu Product Code	Ağırlık Weight (kg)	Ebatlar Dimensions (mm)		
		A	B	H
D400	28	500	500	60

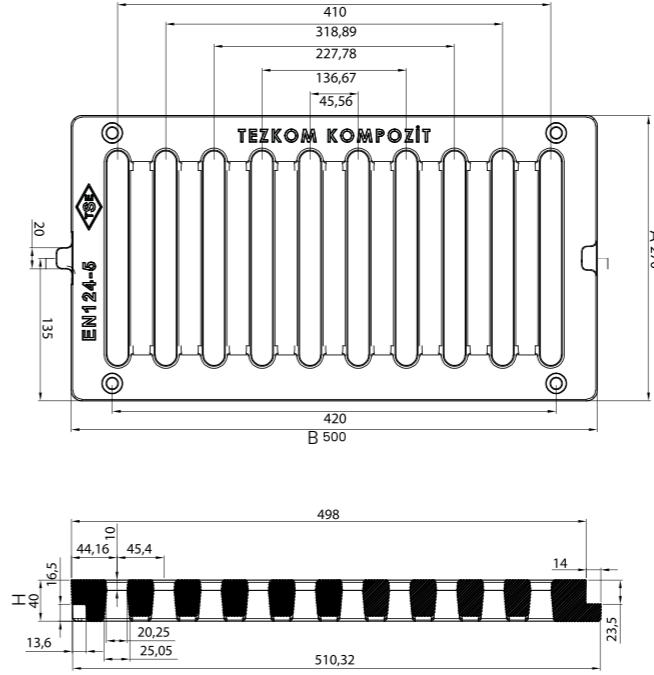
Kanal Izgaraları

570 x 570 x 60 Kanal Izgarası



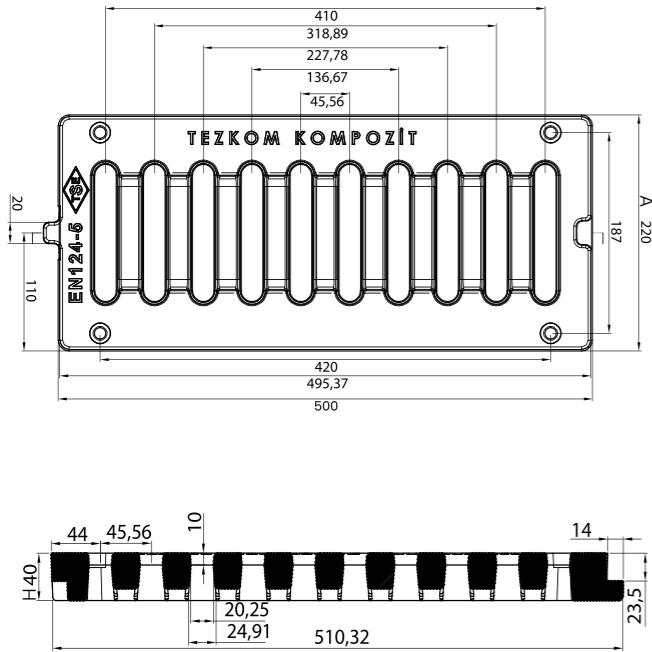
Ürün Kodu Product Code	Ağırlık Weight (kg)	Ebatlar Dimensions (mm)		
		A	B	H
D400	34	570	570	60

270 x 500 x 40 Kanal Izgarası



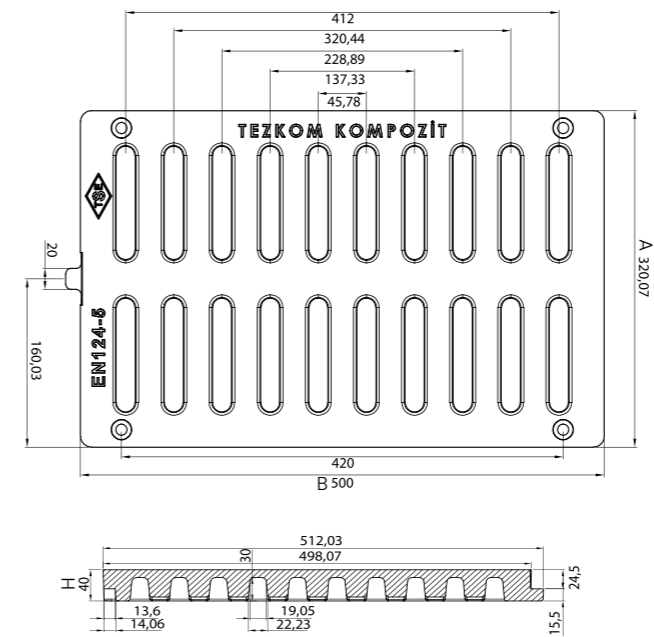
Ürün Kodu Product Code	Ağırlık Weight (kg)	Ebatlar Dimensions (mm)		
		A	B	C
B125	6,2	270	500	40
D400	10	270	500	40

220 x 500 x 40 Kanal Izgarası



Ürün Kodu Product Code	Ağırlık Weight (kg)	Ebatlar Dimensions (mm)		
		A	B	H
B125	5,5	220	500	40
D400	7,6	220	500	40

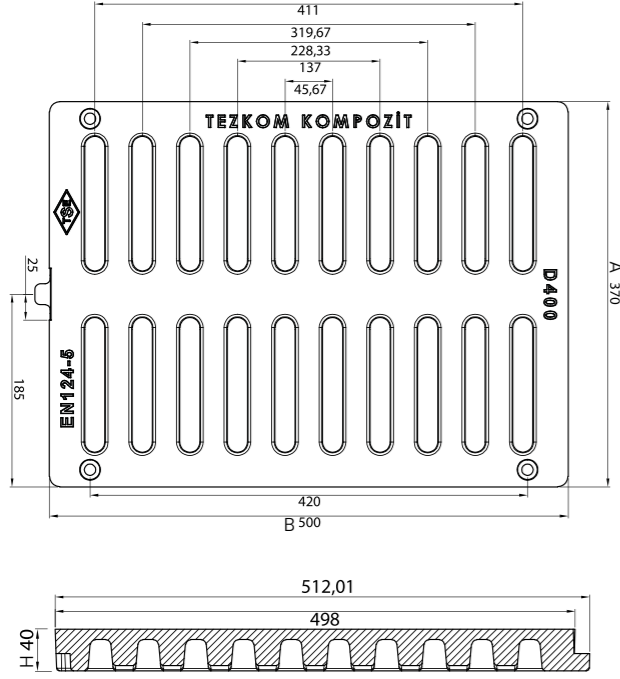
320 x 500 x 40 Kanal Izgarası



Ürün Kodu Product Code	Ağırlık Weight (kg)	Ebatlar Dimensions (mm)		
		A	B	C
B125	7,6	320	500	40
D400	15,5	320	500	40

Kanal Izgaraları

370 x 500 x 40 Kanal Izgarası



Ürün Kodu Product Code	Ağırlık Weight (kg)	Ebatlar Dimensions (mm)		
		A	B	C
B125	8,4	370	500	40
D400	15,5			